

Manuale per l'utente

QUANTUM[®] **610**



QUANTUM[®]
REHAB

INNOVATIVE REHAB SOLUTIONS

A Division of Pride Mobility Products[®] Corp.

DIRETTIVE PER LA SICUREZZA

I simboli riportati di seguito vengono utilizzati nel presente manuale e sulla Quantum 610 per identificare avvertenze e informazioni importanti. È molto importante leggerli e comprenderli completamente.



AVVERTENZA! La mancata osservanza delle procedure previste può provocare lesioni alle persone, danni ai componenti o malfunzionamento (simbolo nero su triangolo giallo con bordo nero).



OBBLIGATORIO! Queste azioni devono essere eseguite come descritto. La mancata esecuzione delle procedure obbligatorie può provocare lesioni alle persone e/o danni alle apparecchiature (simbolo bianco su punto blu).



PROIBITO! Queste azioni sono proibite. Non devono mai essere eseguite e per nessun motivo. L'esecuzione di un'azione proibita può causare lesioni alle persone e/o danni alle apparecchiature (simbolo nero con cerchio rosso e barra rossa).



Copyright © 2006
Pride Mobility Products Corp.
INFMANU3078/RevA/February2006

INDICE

I. INTRODUZIONE	4
II. SICUREZZA	5
III. LA CARROZZINA ELETTRONICA	15
IV. MONTAGGIO	20
V. REGOLAZIONI DI COMODITÀ	23
VI. BATTERIE E CARICA	29
VII. UTILIZZO	33
VIII. CURA E MANUTENZIONE	41
IX. GARANZIA	47

Il presente manuale per l'utente è redatto sulla base delle ultime specifiche tecniche e sulle informazioni del prodotto, disponibili al momento della pubblicazione. Pride si riserva il diritto di apportare modifiche qualora fossero necessarie. Qualsiasi modifica apportata ai nostri prodotti può generare lievi differenze tra le illustrazioni e le spiegazioni contenute nel presente manuale ed il prodotto acquistato.

I. INTRODUZIONE

SICUREZZA

Benvenuti alla Quantum Rehab, una divisione della Pride Mobility Products Italia S.r.l. (Pride). La carrozzina elettrica acquistata unisce componenti allo stato dell'arte con **sicurezza**, comfort e stile. Siamo certi che queste caratteristiche del design Vi forniranno tutte le comodità attese durante le attività quotidiane. Una volta comprese le modalità di uso e cura **sicuri** della carrozzina elettrica, è previsto che fornisca anni di funzionamento e servizio senza problemi.

Prima di utilizzare la carrozzina leggere ed osservare tutte le istruzioni, le avvertenze e le note contenute nel presente manuale. Inoltre, la Vostra **sicurezza** dipende dal buon senso dell'utente, del fornitore, dell'assistente o del professionista sanitario.

Se il manuale contiene informazioni di difficile comprensione, oppure in caso sia necessaria assistenza per l'installazione o l'uso, si prega di contattare il proprio rappresentante Pride. **La mancata osservanza delle istruzioni contenute nel presente manuale e di quelle ubicate sulla carrozzina elettrica può provocare lesioni personali e/o danni alla carrozzina, oltre a invalidare la garanzia.**

CONTRATTO D'ACQUISTO

Accettando la fornitura di questo prodotto, Vi impegnate a non cambiare, modificare o alterare il prodotto, né a rimuovere o rendere inattivi o insicuri dispositivi di protezione, schermi o altre funzioni di sicurezza del prodotto; e a non evitare, rifiutare o dimenticare di installare i kit di adattamento forniti regolarmente dalla Pride per migliorare o preservare l'uso sicuro del prodotto.

COMUNICAZIONE DELLE INFORMAZIONI

Siamo lieti di ricevere domande, commenti e suggerimenti in merito a questo manuale. Desideriamo anche conoscere la Vostra opinione rispetto alla sicurezza e all'affidabilità della nuova carrozzina elettrica e all'assistenza ricevuta dal rappresentante autorizzato Pride.

Si prega di comunicare eventuali cambiamenti di indirizzo in modo da tenerVi al corrente delle informazioni importanti in merito alla sicurezza, ai nuovi prodotti e alle nuove opzioni che possono incrementare la possibilità di utilizzo della Vostra carrozzina. Potere scrivere al seguente indirizzo:

Pride Mobility Products Italia S.r.l.
Via del Progresso -ang. Via del Lavoro
Loc. Prato della Corte
00065 - Fiano Romano (RM)

Il mio rivenditore autorizzato Pride è:

Nome: _____

Indirizzo: _____

Telefono: _____

Data di acquisto: _____

NOTA BENE: in caso di smarrimento del presente manuale, notificatelo; Pride sarà lieta di inviare tempestivamente il Vostro duplicato.

II. SICUREZZA

SIMBOLI DI SICUREZZA DEL PRODOTTO

I simboli in basso sono utilizzati sulla Carrozzina elettronica per identificare le avvertenze, le attenzioni e le azioni proibite. È molto importante leggere e comprendere a fondo i simboli riportati.



La batteria contiene sostanze chimiche corrosive. Per ridurre il rischio di perdite di liquido o condizioni di esplosione, usare solamente batterie AGM o gel.



EMI-RFI Questo prodotto è stato collaudato ed approvato con un livello di immunità pari a 20 V/m.



Leggere e seguire le informazioni contenute nel manuale per l'utente.



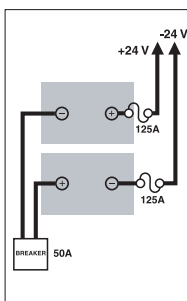
Portata massima.



Bloccato e in modalità di guida.

Per passare dalla modalità di guida a quella di sblocco ruote o viceversa, posizionare l'apparecchio su una superficie uniforme e stare dietro o lateralmente rispetto all'apparecchio.

Sbloccato e in modalità sblocco ruote.



Configurazione delle batterie:

+ = Punto terminale positivo

- = Punto terminale negativo

Collegare il filo rosso al terminale positivo (+)

Collegare il filo nero al terminale negativo (-)

II. SICUREZZA



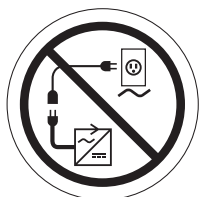
Durante l'uso non utilizzare telefoni cellulari, walkie-talkie, computer portatili o altri sistemi radio-trasmittenti.



Se possibile, evitare l'esposizione a pioggia, neve, ghiaccio, sale ed acqua stagnante. Mantenere e conservare in un luogo pulito ed asciutto.



La rimozione dello spinotto di messa a terra può causare scossa elettrica. Se necessario, installare correttamente un adattatore autorizzato a 3 spinotti in una presa elettrica con accesso per spina a 2 spinotti. La mancata osservanza può causare lesioni alle persone e/o danni alle cose.



Evitare le lesioni alle persone e i danni alle apparecchiature. Non collegare una prolunga elettrica al convertitore CA/CC o al carica-batterie.

II. SICUREZZA

DIRETTIVE PER LA SICUREZZA



OBBLIGATORIO! Prima di utilizzare la Carrozzina elettronica per la prima volta, assicurarsi di aver letto e compreso completamente il presente manuale.

La Carrozzina elettronica è un ausilio per la quotidianità allo stato dell'arte. Pride fornisce una ampia varietà di prodotti per soddisfare al meglio le esigenze individuali dei singoli utenti. Pride comunica che la decisione ultima su che tipo di Carrozzina elettronica acquistare ed utilizzare è responsabilità dell'utente della Carrozzina nella facoltà di compiere tale scelta e del suo assistente sanitario (medico curante, fisioterapista, ecc.).

Il contenuto del presente manuale parte dal presupposto che un esperto di dispositivi per la mobilità abbia adattato la carrozzina elettronica alla fisicità dell'utente ed abbia assistito l'assistente sanitario prescrivente e/o il rivenditore autorizzato Pride nel processo di istruzione all'uso del prodotto in oggetto.

In alcune situazioni, tra cui particolari stati di salute, è necessario che l'utente faccia pratica di utilizzo della Carrozzina in presenza di un assistente qualificato. Per assistente qualificato si intende un familiare o un assistente professionista che sia preparato a coadiuvare un utente di Carrozzina elettronica nello svolgimento di varie attività quotidiane.

All'inizio dell'utilizzo della Carrozzina, si incontreranno quotidianamente situazioni che richiedono pratica. Procedere gradualmente per guadagnare completo controllo nell'affrontare porte, ascensori, rampe, e terreno mediamente sconnesso.

Seguono precauzioni, consigli, e altre considerazioni in materia di sicurezza che aiuteranno l'utente ad acquisire la pratica dell'utilizzo in sicurezza della Carrozzina.

Modifiche

Pride ha progettato e realizzato la Carrozzina elettronica per fornire il massimo della mobilità e della versatilità. Il rivenditore autorizzato Pride dispone di un'ampia gamma di accessori per personalizzare ulteriormente la carrozzina in base alle esigenze e/o preferenze individuali. Tuttavia, per nessuna ragione procedere alla modifica, aggiunta, rimozione o disattivazione arbitraria di caratteristiche, parti o funzioni della Carrozzina elettronica.



ATTENZIONE! Non apportare alcuna modifica alla Carrozzina. Le modifiche non autorizzate possono causare infortuni alle persone e/o danni alla Carrozzina.

Controllo di Sicurezza Pre-utilizzo

È necessario acquisire familiarità con la Carrozzina e con le sue capacità. Pride raccomanda di effettuare un controllo di sicurezza prima di ciascun utilizzo per accertarsi che la Carrozzina funzioni in sicurezza e con fluidità.

Prima di utilizzare la Carrozzina, effettuare i seguenti controlli:

- Controllare la pressione dei pneumatici. Mantenere la pressione al valore di **2,4 bar** in ciascun pneumatico.
- Controllare tutti i collegamenti elettrici. Controllare che siano saldamente connessi e privi di corrosione.
- Controllare tutte le connessioni della centralina sul retro della base di alimentazione. Verificare che siano fissate correttamente.
- Controllare i freni. Si veda VIII. "Cura e Manutenzione."
- Controllare lo stato di carica delle batterie. Si veda VI. "Batterie e carica."

NOTA: Se si riscontra un problema, contattare un rivenditore autorizzato Pride per assistenza.

II. SICUREZZA

Capacità di carico

La carrozzina ha una capacità di carico massima. Consultare la tabella delle specifiche tecniche per conoscere questo limite.



ATTENZIONE! Il superamento della capacità di carico massima invalida la garanzia e potrebbe causare infortuni alle persone e/o danni alla Carrozzina elettronica. Pride solleva ogni responsabilità per infortuni e/o danni agli oggetti generati dalla mancata osservanza della capacità di carico.

ATTENZIONE! Non trasportare passeggeri sulla Carrozzina. Il trasporto di passeggeri sulla Carrozzina elettronica può causare infortuni alle persone e/o danni agli oggetti.

Gonfiaggio delle gomme

Se la Carrozzina è dotata di gomme pneumatiche è necessario controllare o far verificare con regolarità la pressione dell'aria. La corretta pressione di gonfiaggio prolunga la durata delle gomme e aiuta ad assicurare il funzionamento senza problemi della Carrozzina.



ATTENZIONE! Mantenere SEMPRE la pressione dei pneumatici a valori compresi tra 2,4 bar. I livelli di pressioni inferiore e superiori a quelli indicati sono dannosi. Una pressione troppo bassa diminuisce la capacità di controllo della Carrozzina, mentre un gonfiaggio eccessivo può causare l'esplosione del pneumatico. Non mantenere la pressione dei pneumatici ai livelli indicati 2,4 bar rischia di provocare rotture del pneumatico e/o della ruota, con la possibile conseguenza di gravi infortuni e/o danni alla Carrozzina.

ATTENZIONE! Il gonfiaggio delle gomme della Carrozzina va effettuato da una fonte di aria regolata provvista di manometro. Utilizzare una fonte d'aria non regolata può portare ad un gonfiaggio eccessivo, che potrebbe causare l'esplosione della gomma e/o infortuni alle persone.

Specifiche di Pendenza

Sempre più edifici sono forniti di rampe con gradi di pendenza specifici, destinati all'accesso facile e sicuro per i disabili. Alcune rampe possono presentare curve a 180 gradi, che richiedono una certa abilità nel curvare con la Carrozzina elettronica.

- Procedere con estrema cautela quando ci si accinge ad affrontare una rampa in discesa o altre pendenze.
- Con le ruote direzionali posteriori della Quantum 610, "allargare" ogni curva stretta. Tale comportamento consente alle ruote posteriori di descrivere un ampio arco e non tagliare la curva evitando di urtare o restare impigliati nelle protezioni delle curve.
- Procedendo in discesa su una rampa, mantenere la regolazione della velocità sul valore più basso per consentire una discesa sicura e controllata. Si veda VII. "Utilizzo."
- Evitare brusche fermate e ripartenze.

Procedendo su una pendenza in salita, tentare di mantenere quanto più possibile costante il movimento della Carrozzina. Se ci si deve fermare, ricominciare lentamente la marcia, e accelerare gradualmente. Percorrendo una pendenza in discesa, regolare la velocità sul valore più basso e procedere solo in avanti. Se su una discesa la Carrozzina comincia a muoversi più velocemente di quanto ci si attendesse o si desiderasse, consentirne il completo arresto rilasciando la pressione sul joystick. Dunque, azionare nuovamente il joystick, premendolo in avanti, con estrema cautela per assicurare una discesa sicura e controllata.



ATTENZIONE! Adottare la massima cautela quando si affronta una pendenza. Non procedere a zig-zag o trasversalmente nel corso di una pendenza in salita. Mantenere la Carrozzina parallela al corso della pendenza. Ciò riduce drasticamente la possibilità di ribaltamento o caduta.

ATTENZIONE! Non affrontare pendenze (in salita o in discesa) potenzialmente rischiose (ad es., superfici coperte di neve, ghiaccio, erba tagliata, foglie bagnate).

II. SICUREZZA

ATTENZIONE! MAI azionare lo sblocco ruote su alcuna pendenza, a bordo della Carrozzina o in prossimità di essa. In caso contrario, si rischia di provocare infortuni e/o danni alla Carrozzina.



AVVERTENZA! Non scendere una pendenza all'indietro. Ciò può causare lesioni personali.

AVVERTENZA! Anche se la Carrozzina è in grado di salire pendenze più ripide di quelle illustrate nella figura 1, non superare mai le direttive sulle pendenze, o altre specifiche tecniche presentate in questo manuale. Ciò potrebbe causare l'instabilità della Carrozzina e comportare lesioni alle persone e/o danni alla Carrozzina.

La maggior parte delle rampe di accesso pubblico per disabili devono avere un'inclinazione massima pari a 8,7% (5°). Pertanto, la Pride consiglia che l'inclinazione massima della pendenza che si desidera salire o scendere sulla Carrozzina non superi il 8,7% (5°). Vedere figura 1.



AVVERTENZA! Qualsiasi tentativo di salire o scendere una pendenza più ripida di 8,7% (5°) può portare la carrozzina in posizione instabile e provocarne il ribaltamento e causare lesioni personali.

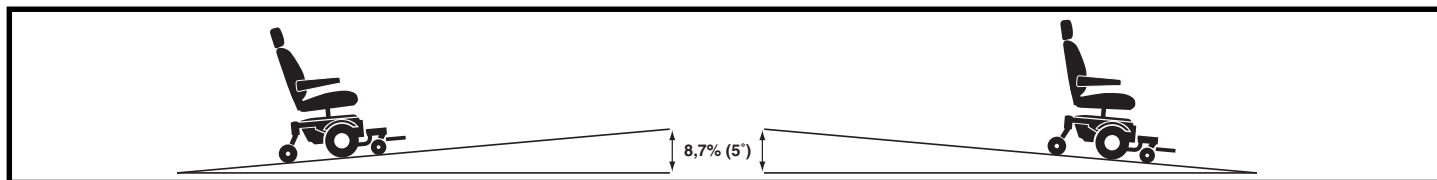


Figura 1. Pendenza massima in sicurezza (salita e discesa)

Freni

La Carrozzina elettronica dispone di due potenti sistemi di frenata:

1. Rigenerativo: utilizza l'elettricità per ridurre rapidamente la velocità del veicolo quando il joystick ritorna in posizione centrale (stop);
2. Freno di stazionamento a disco: si attiva meccanicamente dopo che il freno rigenerativo ha rallentato il veicolo fin quasi al completo arresto, o quando, per qualsivoglia ragione, il sistema di propulsione non riceve elettricità.

Informazioni sulle curve

La Carrozzina è dotata di ruotine direzionali posteriori e di ruote anteriori antiribaltamento, ma velocità eccessive in curva possono comunque creare la possibilità di ribaltamento. I fattori che influiscono sulla possibilità di ribaltamento comprendono, fra gli altri: alta velocità in curva, raggio di sterzo (ampiezza della curva da parte dell'utente), percorrenza di superfici sconnesse, percorrenza di superfici in pendenza, brusco passaggio da una superficie a bassa presa ad una ad alta trazione (per esempio, il passaggio da una superficie in erba ad un lastricato - specialmente se ad alta velocità e in curva) e bruschi cambi di direzione. Si sconsiglia l'alta velocità in curva. Se si avverte la possibilità di ribaltamento in curva, ridurre la velocità e l'angolo di sterzo (cioè allargare la curva) per prevenire il ribaltamento della carrozzina.



ATTENZIONE! In caso di curve strette, ridurre la velocità. Ciò riduce notevolmente la possibilità di ribaltamento o caduta. Per evitare infortuni alle persone o danni agli oggetti, adottare sempre il massimo del buon senso nella percorrenza in curva.

Vie e Strade di Pubblico Transito



ATTENZIONE! Non utilizzare la Carrozzina su vie e strade di pubblico transito. A bordo della Carrozzina, la visibilità da parte degli altri conducenti potrebbe essere problematica. Attenersi a tutte le regole prescritte dal codice per i pedoni. Attendere che non ci siano veicoli sulla percorrenza scelta, dunque procedere con estrema cautela.

II. SICUREZZA

Superfici esterne

La Carrozzina è progettata per fornire una stabilità ottimale in condizioni di percorrenza normale su superfici asciutte, piane, in cemento, asfalto, bitume. Pride è consapevole che gli utenti potrebbero trovarsi a percorrere altri tipi di superficie. Per questa ragione, la Carrozzina è in grado di percorrere eccellentemente anche terra battuta, erba, e ghiaia. Il funzionamento in sicurezza è garantito anche su prati e parchi pubblici.

- Ridurre la velocità nella percorrenza dello sconnesso e/o delle superfici soffici.
- Evitare l'erba alta che può impigliarsi negli ingranaggi in movimento.
- Evitare brecciolino e sabbia.
- Se l'utente non si sente sicuro nella percorrenza di una superficie, la eviti.

Ostacoli Stazionari (Scalini, Marciapiedi, ecc.)

Adottare la massima cautela nella percorrenza in prossimità delle superfici rialzate, sporgenze non protette, e/o dislivelli in discesa (marciapiedi, porticati, scale, ecc.). Il metodo corretto di avvicinamento ad uno scalino è illustrato nella figura 2.



ATTENZIONE! Non affrontare con la Carrozzina ostacoli in salita o in discesa che superino i 5 cm di altezza senza l'ausilio di un assistente.

ATTENZIONE! Non affrontare con la Carrozzina ostacoli in discesa (quali scalini, marciapiedi o altro) a marcia indietro. Ciò potrebbe causare il ribaltamento della Carrozzina e infortuni alle persone.

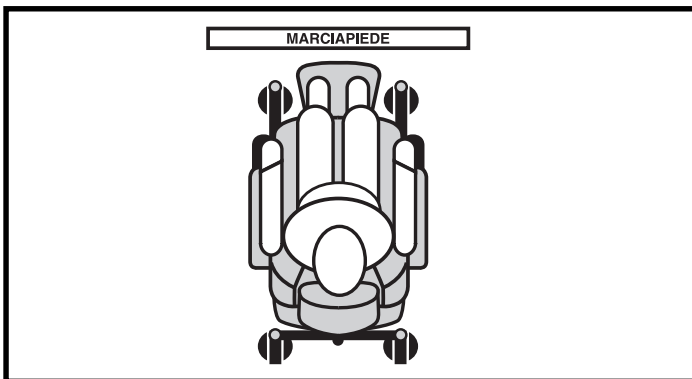


Figura 2. Approccio al marciapiede (corretto)

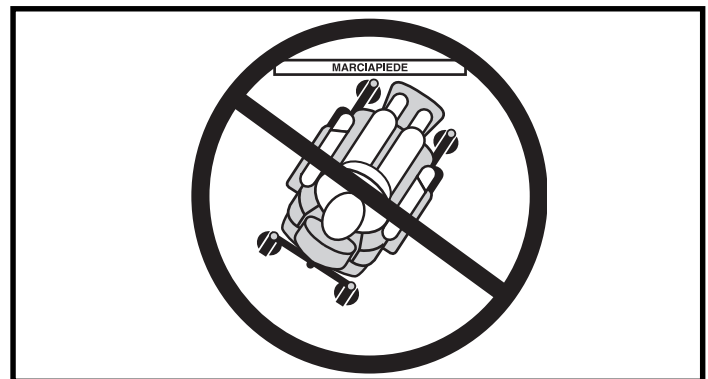


Figura 3. Approccio al marciapiede (scorretto)

Modalità di sblocco ruote

La Carrozzina è dotata di due leve per sblocco manuale delle ruote che consentono la manovrabilità manuale da parte di un assistente qualificato. Per maggiori informazioni sulla modalità di sblocco delle ruote, consultare il capitolo III. “La Carrozzina Elettronica.”

ATTENZIONE! Non utilizzare la Carrozzina elettronica in modalità sblocco ruote manuale in assenza di un assistente. Si rischiano infortuni alle persone.



ATTENZIONE! Non tentare di attivare personalmente la modalità sblocco ruote manuale mentre ci si trova a bordo della Carrozzina. Si rischia di provocare infortuni alle persone. Se necessario, richiedere l'aiuto di un assistente.

ATTENZIONE! Non attivare la modalità sblocco ruote manuale durante la percorrenza di una pendenza. La Carrozzina potrebbe procedere a ruota libera senza controllo, causando infortuni alle persone.

II. SICUREZZA

Salire e Scendere su/dalla Carrozzina

Salire e scendere su/dalla Carrozzina richiede un buon senso dell'equilibrio. Assicurarsi la presenza di un assistente qualificato o di un infermiere durante l'apprendimento di questi processi. Per eliminare il rischio di infortuni, effettuare o far effettuare da un assistente qualificato le seguenti operazioni prima di procedere:

- Spegnere l'alimentazione della centralina. Vedere il paragrafo VII. "Utilizzo."
- Assicurarsi che la Carrozzina non si trovi in modalità sblocco ruote manuale. Vedere il paragrafo III. "La Carrozzina Elettronica."
- Ruotare entrambe le ruotine direzionali verso la direzione di trasferimento per migliorare la stabilità della Carrozzina durante il trasferimento. Vedere figura 3.
- Assicurarsi che i braccioli siano sollevati o staccati dal corpo della Carrozzina.
- Allontanare il poggiatesta; ciò aiuta ad impedire che i piedi rimangano incastrati sul poggiatesta durante il trasferimento.
- Prima di scendere, ridurre quanto possibile la distanza tra la Carrozzina e l'appoggio dove si intende trasferirsi.

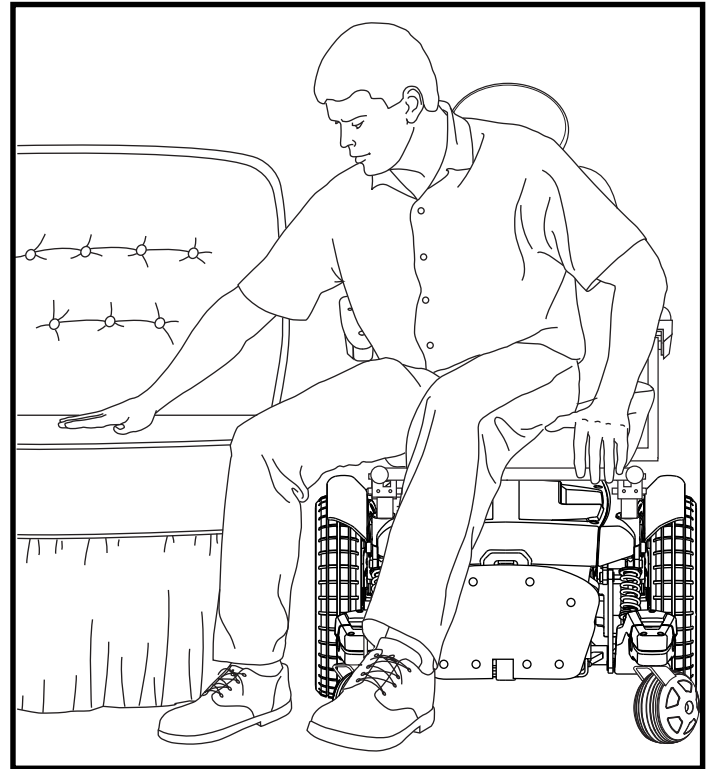


Figura 4. Trasferimenti

ATTENZIONE! Prima di procedere a salire o scendere, posizionarsi quanto più possibile all'indietro sul sedile della Carrozzina, per evitare che quest'ultima si ribalti in avanti con il cambio di peso, e prevenire eventuali infortuni.



ATTENZIONE! Evitare di appoggiare il peso sui braccioli. Tale prassi può causare il ribaltamento della Carrozzina e possibili conseguenti infortuni alle persone.

AVVERTENZA! Evitare di porre tutto il proprio peso sul poggiatesta. Ciò può ribaltare la carrozzina e causare lesioni personali.

Porte

- Stabilire se la porta si apre verso di sé o in senso opposto.
- Procedere lentamente in avanti per aprire la porta spingendo o fare marcia indietro in caso la porta si apra tirando.

Ascensori

Gli ascensori moderni dispongono di un meccanismo di sicurezza installato sulla/le porta/e che riapre la/le porta/e in caso di pressione.

- Nel caso ci si trovi all'entrata di un ascensore mentre la/le porta/e cominci/no a chiudersi, fare pressione sul lato in gomma della porta o lasciare che esso tocchi la Quantum 610 per attivare la riapertura.
- Fare attenzione che borse, pacchetti, o eventuali accessori della Carrozzina non si impiglino nelle porte dell'ascensore.

Scale e Scale Mobili

La carrozzina elettronica non sono concepite per percorrere scale o scale mobili. Utilizzare sempre l'ascensore.



ATTENZIONE! NON utilizzare MAI la Carrozzina su scale e scale mobili. Si rischia di causare infortuni a se' stessi e agli altri, nonché di danneggiare la Carrozzina.

II. SICUREZZA

Dispositivi di Sollevamento

Per il trasporto della Carrozzina in caso di viaggi, potrebbe essere necessario ricorrere ad un dispositivo di sollevamento. Pride raccomanda di consultare approfonditamente le istruzioni, le specifiche, e le informazioni di sicurezza rilasciate dal produttore del dispositivo di sollevamento prima di utilizzarlo.

Precauzioni contro condizioni atmosferiche avverse

Evitare di esporre la carrozzina a condizioni atmosferiche avverse quando è possibile. Se ci si trova esposti a pioggia, neve, freddo rigido o caldo eccessivo durante il funzionamento della carrozzina, ripararsi alla prima occasione. Asciugare completamente la carrozzina prima di conservarla, caricarla o metterla in funzione.



AVVERTENZA! Il funzionamento in condizioni di esposizione a pioggia, neve, sale, umidità/spray e su superfici ghiacciate/scivolose può provocare gravi lesioni personali e/o danneggiare la carrozzina e il sistema elettrico. Conservare la carrozzina in un luogo asciutto e pulito.

Trasporto su Veicoli a Motore

Ad oggi, non ci sono dispositivi di bloccaggio approvati che consentano il trasporto di un utente seduto su una Carrozzina elettronica a bordo di un qualsiasi veicolo in movimento.

ATTENZIONE! NON rimanere seduti sulla Carrozzina durante il diporto su un veicolo in movimento. Ciò potrebbe causare infortuni alle persone e/o danni alle cose.



ATTENZIONE! Accertarsi del corretto fissaggio della Carrozzina e delle batterie durante il trasporto. La mancata applicazione di tali cautele potrebbe causare infortuni alle persone e/o danni alla Carrozzina.

Cinture di posizionamento

Il rivenditore autorizzato Pride, il terapeuta ed altri assistenti sanitari sono responsabili della definizione dei requisiti per la cintura di posizionamento per l'utilizzo sicuro della Carrozzina.

ATTENZIONE! Se si necessita di una cintura di posizionamento per utilizzare la Carrozzina in sicurezza, accertarsi che essa sia correttamente allacciata. In caso di caduta dalla Carrozzina, si rischiano gravi infortuni alle persone.



AVVERTENZA! La cintura di posizionamento non è progettata per essere usata come la cintura di sicurezza di un veicolo a motore. Inoltre la Carrozzina non è idonea per essere utilizzata come sedile in un veicolo. Chiunque viaggi in un veicolo deve essere legato correttamente con la cintura ai sedili approvati dal produttore del veicolo stesso.

Sporgersi e piegarsi

Durante la guida della Carrozzina, non sporgersi, piegarsi o inclinarsi. Se durante l'uso della Carrozzina è assolutamente necessario sporgersi, piegarsi o inclinarsi, è importante mantenere un centro di gravità stabile ed impedire che la Carrozzina si ribalti. Pride raccomanda all'utente di prendere coscienza dei propri limiti personali e di fare pratica nello sporgersi o piegarsi in presenza di un assistente sanitario qualificato.

AVVERTENZA! Non piegarsi, appoggiarsi o sporgersi per raccogliere oggetti dal suolo che necessitino di piegarsi tra le ginocchia. Questi movimenti possono cambiare il centro di gravità e la distribuzione del peso della Carrozzina. Ciò può provocare il ribaltamento della Carrozzina e causare lesioni personali.



AVVERTENZA! Evitare lesioni personali! Durante la guida, tenere le mani lontane dalle ruote. Fare attenzione affinché i vestiti non si incastrino nelle ruote.

II. SICUREZZA

Batterie

Oltre alle avvertenze seguenti, accertarsi di rispettare tutte le altre informazioni sull'utilizzo delle batterie. Per maggiori informazioni sulle batterie della Carrozzina, consultare il paragrafo VI. "Batterie e carica."

AVVERTENZA! Le batterie della Carrozzina elettronica sono pesanti. Consultare la tabella delle specifiche tecniche. Se non si è in grado di sollevare il peso, chiedere aiuto. Sollevare pesi superiori alle proprie possibilità può causare lesioni personali.



AVVERTENZA! I gruppi batteria, i terminali e gli accessori relativi contengono piombo e composti del piombo. Lavarsi le mani dopo ogni operazione.

AVVERTENZA! Proteggere sempre le batterie dal congelamento e non caricare mai una batteria congelata. La carica di una batteria congelata può causare lesioni alle persone e/o danneggiare la batteria stessa.

Prevenzione di movimenti non sollecitati



AVVERTENZA! Se si prevede di rimanere seduti in posizione stazionaria per un periodo di tempo prolungato, spegnere l'alimentazione per prevenire movimenti inaspettati dovuti a contatto involontario con il joystick. Ciò elimina inoltre la possibilità di movimenti non sollecitati della Carrozzina dovuti a fonti elettromagnetiche (EM). La mancata osservanza di questa cautela può provocare lesioni personali.

Parti removibili



AVVERTENZA! Non tentare mai di sollevare o spostare la carrozzina afferrando una delle parti removibili. Ciò può causare lesioni alle persone e danni alla carrozzina.

Assunzione di medicinali/Limitazioni fisiche

L'uso di una Carrozzina elettronica richiede attenzione e buon senso. Ciò implica la consapevolezza delle problematiche sulla sicurezza durante l'assunzione di farmaci con o senza ricetta medica, oppure quando l'utente presenta limitazioni fisiche specifiche.



AVVERTENZA! Consultare il proprio medico in caso di assunzione di farmaci con o senza prescrizione, oppure in presenza di specifiche limitazioni fisiche. Alcuni farmaci e limiti possono inficiare la capacità di guidare la Carrozzina in sicurezza.

Alcolici

Durante l'uso della carrozzina l'utente deve attenersi alla cautela e al buon senso. Ciò comprende la consapevolezza di motivazioni di sicurezza in caso di assunzione di alcolici.



AVVERTENZA! Non usare la Carrozzina in caso di assunzione di alcolici, poiché ciò può influire sulla capacità di utilizzo sicuro dell'apparecchio.

II. SICUREZZA

Interferenza elettromagnetica e di radiofrequenza (EMI/RFI)



AVVERTENZA! Test di laboratorio hanno dimostrato che le onde elettromagnetiche e radio possono influire negativamente sulle prestazioni di veicoli per la mobilità azionati elettricamente.

L'interferenza elettromagnetica e radio può provenire da antenne di telefoni cellulari, radio mobili a due vie (walkie-talkie e CB), emittenti radio-televisive, trasmettitori radio amatoriali (HAM), collegamenti di computer senza fili, microonde e cercapersone e ricetrasmittenti portatili a medio raggio. In alcuni casi, queste onde possono provocare spostamenti involontari o danni al sistema di controllo. Tutti i veicoli per la mobilità azionati elettricamente sono dotati di immunità (o resistenza) alle interferenze elettromagnetiche. Più è alto il livello di immunità, maggiore sarà la protezione delle interferenze elettromagnetiche. Questo prodotto è stato collaudato ed approvato con un livello di immunità pari a 20 V/m.

AVVERTENZA! Per prevenire movimenti involontari, spegnere l'alimentazione del veicolo azionato elettricamente prima di usare telefoni cellulari, radio a due vie, computer portatili o qualsiasi altro tipo di radio-trasmittitore. Evitare di avvicinarsi eccessivamente ad emittenti radio-televisive.



AVVERTENZA! L'aggiunta di accessori o componenti al veicolo per la mobilità azionato elettronicamente può aumentare la vulnerabilità del veicolo alle interferenze elettromagnetiche. Non modificare in alcun modo la carrozzina motorizzata senza autorizzazione di Pride.

AVVERTENZA! Il veicolo per la mobilità azionato elettricamente può interferire con le prestazioni di altri dispositivi elettrici vicini, come per esempio sistemi di allarme.

NOTA: per ulteriori informazioni sulle interferenze EMI/RFI, visitare il sito Web del Resource Center all'indirizzo www.pridemobility.com. In caso di movimento o di rilascio dei freni involontario, spegnere la carrozzina motorizzata appena ci si trova in condizioni sicure per farlo. Contattare un rappresentante autorizzato Pride per riferire dell'evento.

III. LA CARROZZINA ELETTRONICA

LA QUANTUM 610

La Quantum 610 ha due gruppi principali: il gruppo sedile e il gruppo base di alimentazione. Vedere la figura 5. Normalmente il gruppo sedile comprende i braccioli, lo schienale e la base del sedile. Il gruppo della base elettronica comprende due gruppi motore/freni, due ruote motrici, quattro ruote pressofuse, due batterie e i pannelli di cablaggio. Vedere la figura 5, 6 e 7.

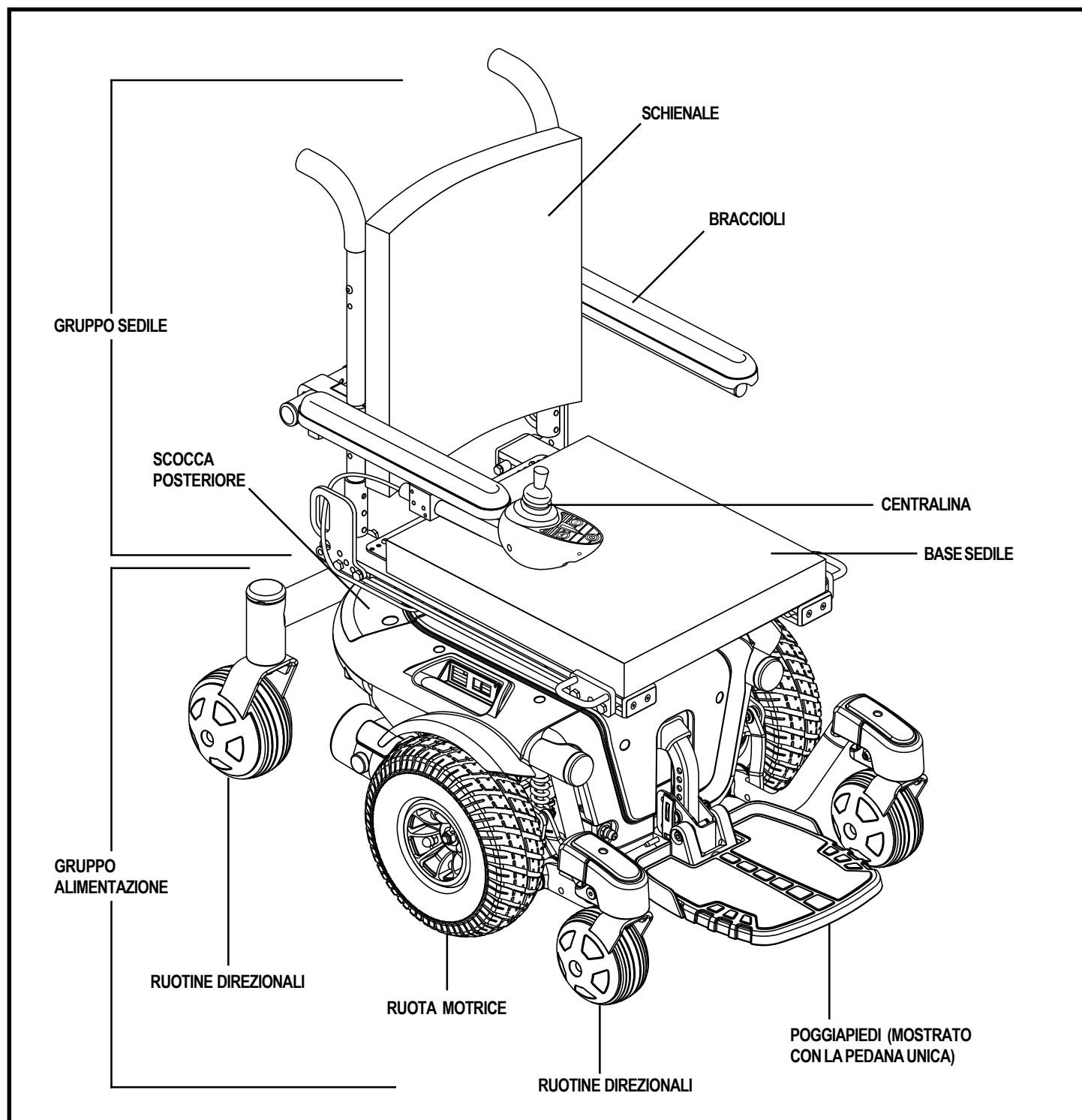


Figura 5. La Quantum 610

III. LA CARROZZINA ELETTRONICA

QUANTUM 610 SPECIFICHE TECNICHE

Sospensioni:	Sospensione ATX (Active-Trac con stabilità superiore)
Ruote motrici:	pneumatiche da 25,4 cm (<i>ruote piene optional</i>)
Rotelle pressofuse anteriori:	piene da 12,7 cm
Rotelle pressofuse posteriori:	piene da 15,25 cm
Velocità massima: ¹	Fino a 7,24 km/h
Freni:	“Frenata intelligente” elettronica rigenerativa, freno di stazionamento a disco
Altezza dal suolo: ²	6,35 cm
Raggio di sterzata: ²	54 cm (<i>senza poggiamambe</i>)
Ingombro totale: ²	Lunghezza: 88,25 cm (<i>senza poggiamambe</i>) Larghezza: 59 cm
Altezza sedile da terra: ²	42,23–47,3 cm
Sedile:	Synergy Seat (<i>standard</i>) Synergy Reclino Manuale Synergy Tilt Manuale Sistemi Synergy Tru-Balance Seduta Elevabile Elettronicamente
Trazione:	Doppi Motori. Sistema di guida a 6 ruote
Batterie:	Due batterie a 12 volt, U-1 (si raccomandano AGM o di tipo a gel)
Autonomia: ¹	Fino a 40 km
Caricabatterie:	Esterno
Elettronica:	Centralina 70-amp PG Drives Remote Plus Centralina 70-amp PG Drives VSI
Capacità di carico massima:	136 kg 72,57 kg con Synergy Tilt Manuale 91 kg con sistemi Synergy Tru-Balance
Peso singoli componenti:	Base: 51 kg (<i>senza sedile nè batterie</i>) Sedile Synergy: 18 kg Sedile Synergy TRU-Balance: 41.7 kg Batterie: 11 kg cad

¹ Variabile a seconda del peso dell'utente, della tipologia del fondo stradale, dello stato di carica e di usura delle batterie, e delle condizioni dei pneumatici.

² Le misure possono variare fino a +/- 1,5 cm.

NOTA: *Le specifiche possono essere soggette a modifiche senza preavviso.*

III. LA CARROZZINA ELETTRONICA

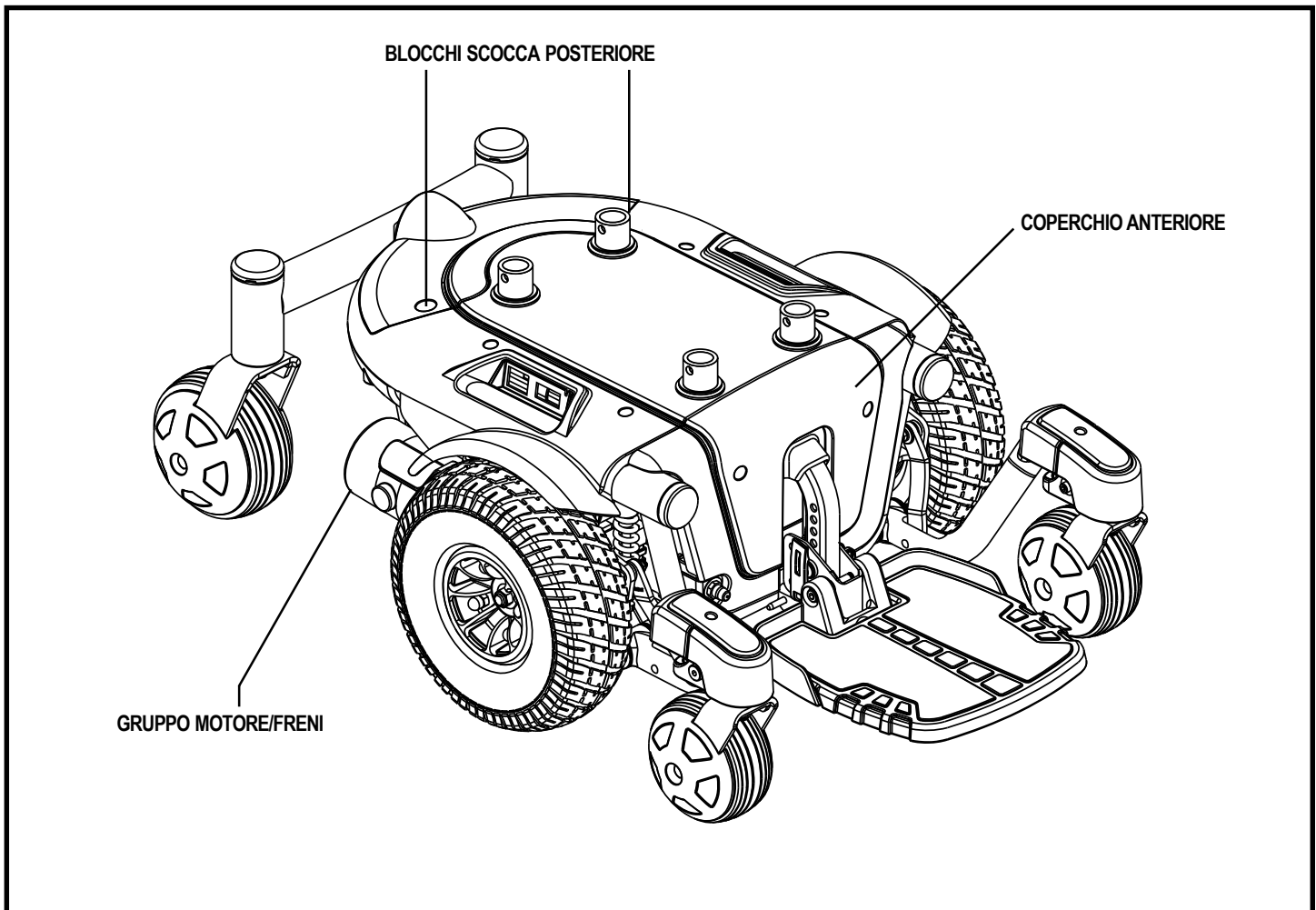


Figura 6. La base di alimentazione della Quantum 610

COMPONENTI ELETTRICI

I componenti elettrici sono ubicati all'interno della base di alimentazione. L'interruttore del circuito principale si trova nella parte anteriore del vano batteria. I connettori della centralina sono ubicati all'interno della base di alimentazione. Vedere figura 7.

Connettori motore: È il punto in cui la centralina si collega ai motori.

Connettore batteria: È il punto in cui la centralina si collega alle batterie.

Connettore della centralina: È il punto in cui la centralina si collega al base di alimentazione.

Interruttore del circuito principale: L'interruttore del circuito principale è una funzione di sicurezza incorporata nella Carrozzina. Quando le batterie e i motori sono sollecitati pesantemente (per esempio da carichi eccessivi), l'interruttore del circuito principale scatta per prevenire danni ai motori e ai componenti elettronici. Se il circuito scatta, lasciare "riposare" la carrozzina per circa un minuto. Quindi premere il pulsante dell'interruttore di circuito, accendere la centralina e proseguire il normale uso. Se l'interruttore del circuito principale continua a scattare, contattare il rappresentante Pride.

III. LA CARROZZINA ELETTRONICA

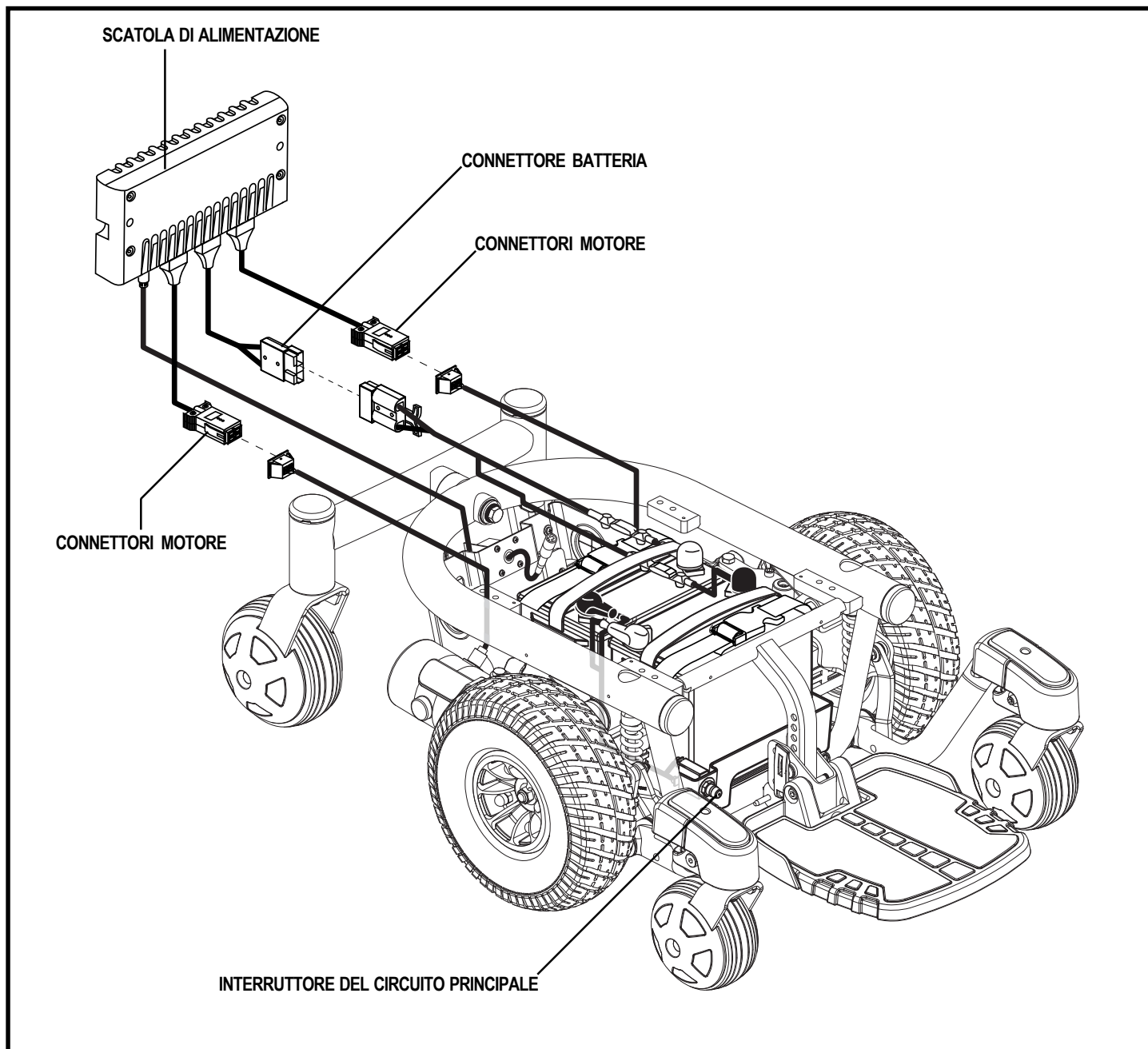


Figura 7. Componenti elettrici della Quantum 610 con Remote Plus

III. LA CARROZZINA ELETTRONICA

LEVE SBLOCCO RUOTE MANUALE

La Quantum 610 dispone di una leva sblocco ruote manuale su ciascun motore. Le leve di sblocco ruote manuali consentono di liberare i motori di trazione dalle scatole della frizione e di manovrare la carrozzina manualmente.



AVVERTENZA! Non usare la carrozzina quando i motori di trazione sono disattivi! Non disattivare i motori di trazione quando la carrozzina si trova in pendenza, poiché potrebbe muoversi liberamente e causare lesioni!

Per bloccare o sbloccare i motori:

1. Individuare la leva su ciascun motore.
2. Spingere le due leve verso l'interno per bloccare i motori di trazione. Vedere figura 8.
3. Spingere le due leve verso l'esterno per sbloccare i motori di trazione. Vedere figura 9.

In caso di difficoltà di spostamento di una leva in qualsiasi direzione, spingere leggermente la carrozzina in avanti e all'indietro. Quindi la leva dovrebbe muoversi nella posizione desiderata.



AVVERTENZA! È importante ricordare che quando la carrozzina è in modalità di sblocco ruote, il sistema frenante è disattivo.

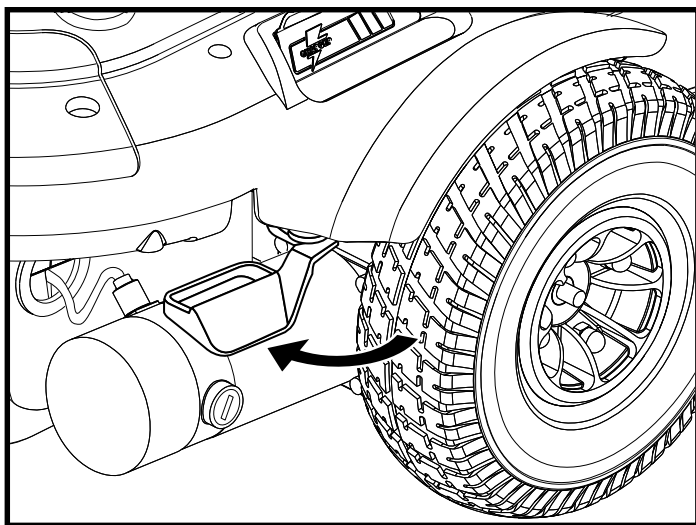


Figura 8. Modalità di guida (Trazione attivata)

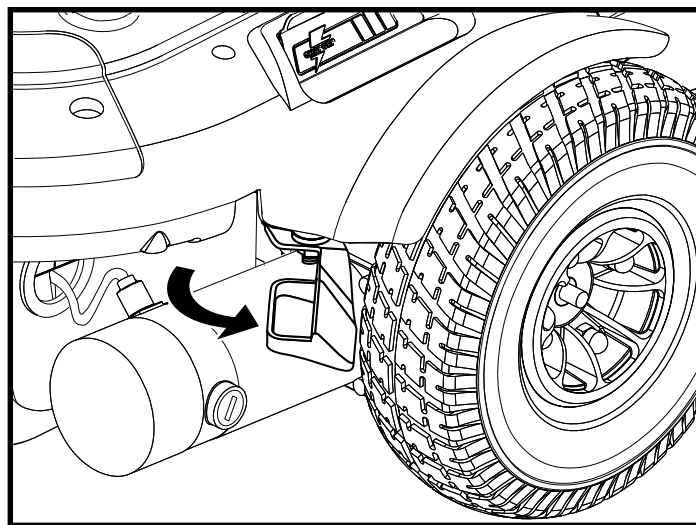


Figura 9. Modalità di sblocco ruote (Trazione disattivata)

IV. MONTAGGIO

MONTAGGIO INIZIALE

Prima di utilizzare per la prima volta la carrozzina Quantum 610, o dopo averla trasportata, è necessario il montaggio. Potrebbe anche essere necessario smontare alcune parti per eseguire regolazioni di comodità. Nella figura 10 vengono descritte nei dettagli quelle parti di Quantum 610 progettate per lo smontaggio e il montaggio da parte dell'utente finale o da parte di un assistente sanitario qualificato prima di utilizzare il prodotto o di eseguire le regolazioni di comodità.

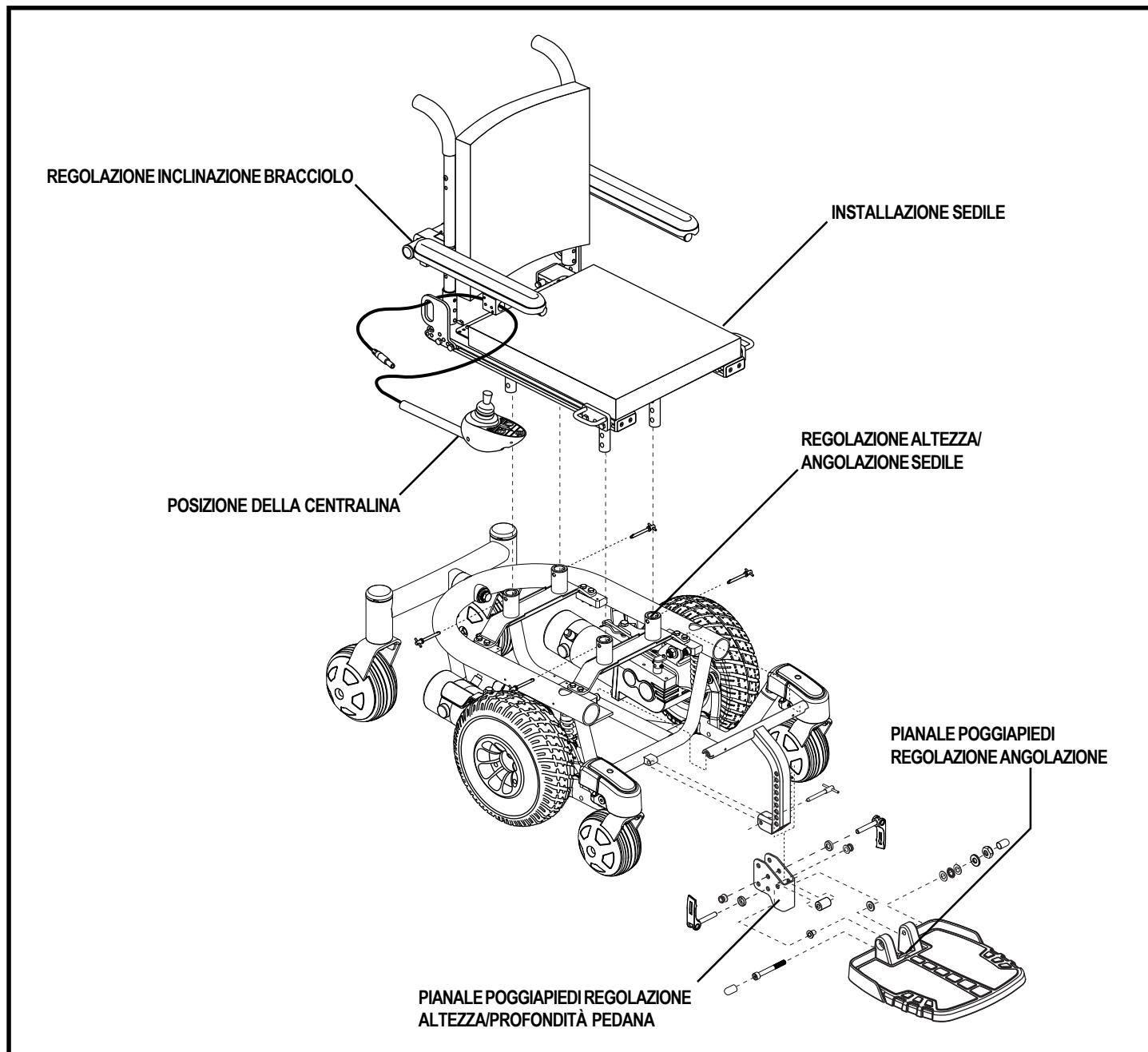


Figura 10. Visualizzazione del montaggio di Quantum 610

IV. MONTAGGIO

Installazione del Sedile

Prima dell'uso iniziale o dopo il trasporto della carrozzina, può essere necessario installare il sedile. La seduta Synergy si appoggia alla base su quattro pistoni. Vedere figura 11. Se la Vostra carrozzina è dotata di sistema di seduta Synergy TRU- Balance o altro tipo di seduta opzionale, consultare le informazioni fornite nel relativo manuale separato.

AVVERTENZA! Non sollevare il gruppo del sedile dai braccioli. Potrebbero roteare e far perdere il controllo del sedile, comportando conseguenti lesioni personali o danni alla carrozzina.



AVVERTENZA! La rimozione e il montaggio del sistema di seduta dovrebbero essere effettuati da almeno due persone.

Montaggio della seduta:

1. Sollevare la seduta Synergy sulla base elettronica. Una persona dovrebbe sollevare dalla parte anteriore ed un'altra dovrebbe sollevare dalla parte posteriore.
2. Abbassare la seduta controllando che i quattro tubulari della base si vadano ad incastrare con la base. Vedere figura 11.
3. Senza rimuovere le torrette del sedile dai connettori montaggio sedile, sollevare la parte anteriore e posteriore della seduta Synergy ed inserire il morsetto di fissaggio per bloccare la seduta all'altezza desiderata.

NOTA: Se si desidera modificare l'angolazione della seduta, sollevare la serie di torrette anteriori della seduta Synergy. Il basculamento della seduta può essere fino a 20° di inclinazione posteriore (basculamento della seduta).

4. Installare la centralina ed inserire il cavo nella parte posteriore della base del sedile elettronico.
5. Ruotare i blocchi scocca posteriore di un quarto di giro in qualsiasi direzione e rimuovere la scocca posteriore. Vedere figura 6.
6. Collegare il connettore della centralina alla base elettronica. Vedere figura 7.
7. Reinstallare la scocca posteriore. Ruotare i blocchi della scocca posteriore di un quarto di giro in qualsiasi direzione. Vedere figura 6.

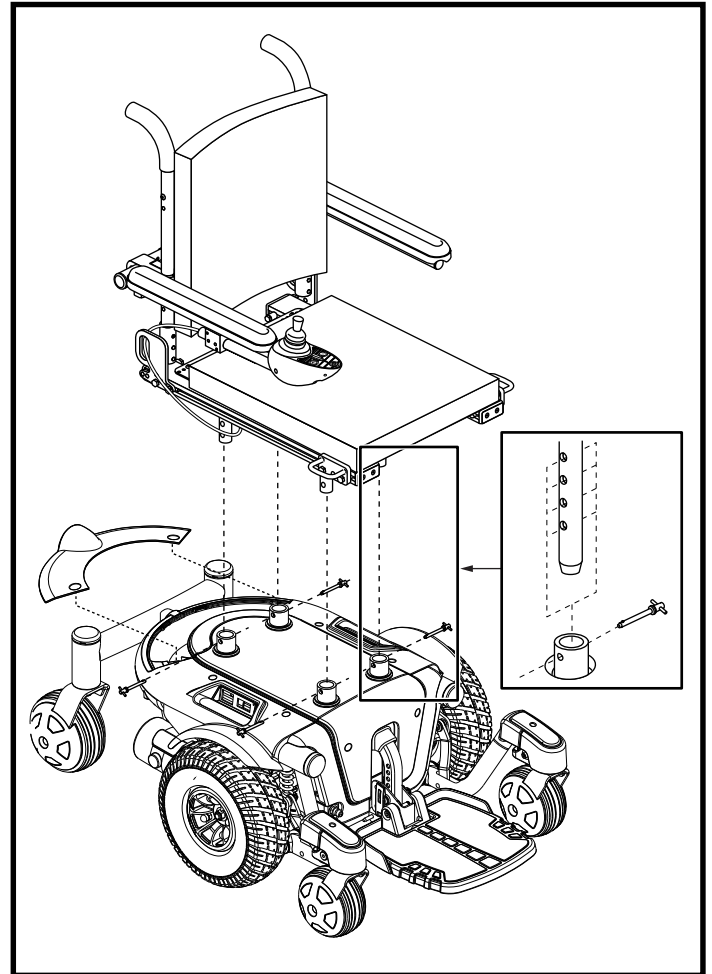


Figura 11. Installazione seduta Synergy

IV. MONTAGGIO

Optional seduta elevabile

L'optional seduta elevabile consente un'elevazione di 18 cm dalla base elettronica attraverso un pistone centrale e l'attuatore. Vedere figura 12. La portata massima della carrozzina con seduta elevabile è 136 kg. L'opzione seduta elevabile è azionata dalla centralina della carrozzina o dal comando a leva.

NOTA: *Quando la carrozzina ha la seduta elevata, la velocità della carrozzina è inferiore e l'optional di reclino schienale è disattivato.*

NOTA: *Consultare le indicazioni sotto elencate per l'utilizzo del comando a leva. Se la carrozzina dispone di un comando modulare differente consultare il manuale di istruzioni fornito unitamente al dispositivo di attivazione.*

Per azionare l'optional seduta elevabile:

1. Spingere la leva indietro per elevare la seduta.
2. Spingere la leva in avanti per abbassare la seduta.

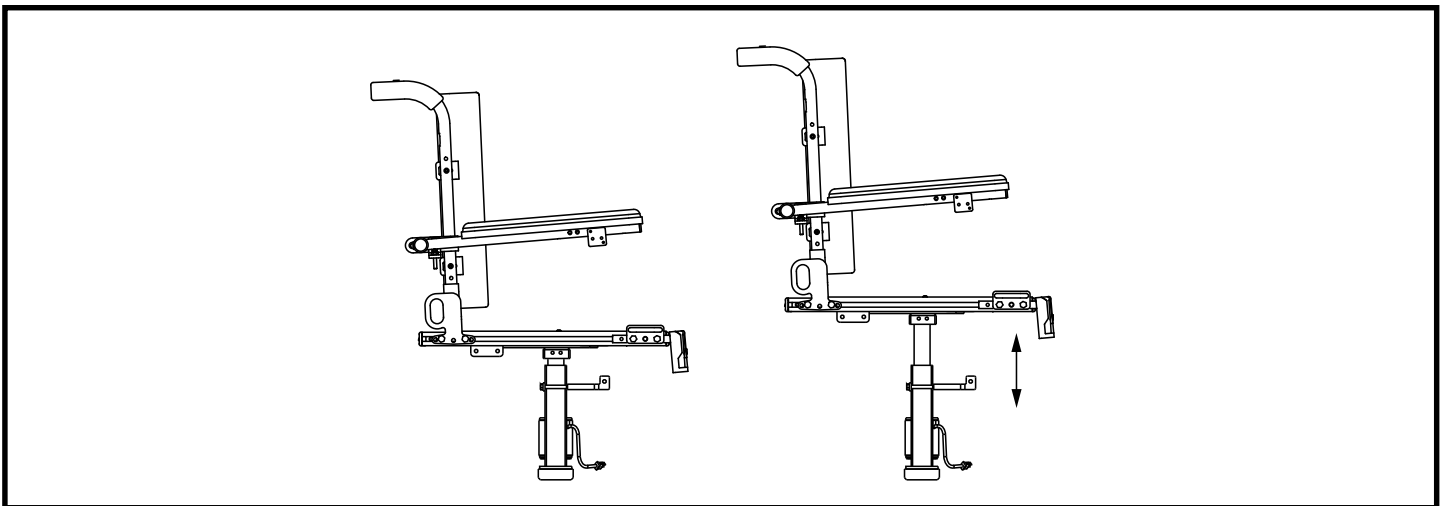


Figura 12. Synergy Seat con l'optional di seduta elevabile

V. REGOLAZIONI DI COMODITÀ

REGOLAZIONI DI COMODITÀ

Dopo aver compreso il funzionamento della carrozzina elettronica, può essere necessario eseguire alcune regolazioni per aumentarne la comodità, per esempio alzare e reclinare il sedile, posizionare i braccioli, alzare e inclinare il pianale poggiatesta e posizionare la centralina. Se la carrozzina elettronica è dotata di sistema Synergy True-Balance o altro sistema opzionale di seduta, consultare le indicazioni fornite nei manuali separati.

AVVERTENZA! Se la carrozzina elettronica è stata regolata presso il rivenditore Pride, consultare il proprio assistente sanitario prima di modificare la posizione del sedile o di eseguire qualunque altra regolazione. Alcune regolazioni possono ridurre le prestazioni della carrozzina e compromettere la sicurezza attraverso la modifica del centro di gravità.



AVVERTENZA! Alcuni componenti della carrozzina sono pesanti. Per sollevarli o trasportarli può essere necessaria assistenza. Consultare la tabella delle specifiche tecniche per il peso individuale dei componenti prima di smontare la carrozzina.

AVVERTENZA! Prevenire le lesioni. Prima di eseguire regolazioni/riparazioni, rimuovere l'occupante della carrozzina.

Per le regolazioni di comodità può essere necessario quanto segue:

- set prese e cricco metrici/standard
- chiave regolabile
- chiave filettata

Regolazione altezza e angolazione del sedile

Quattro piantoni del sedile collegano il sedile alla base elettrica. E' possibile modificare l'altezza del sedile in cinque posizioni alzando o abbassando i piantoni del sedile.

Per modificare l'altezza e l'angolazione del sedile:

1. Spegnerne l'alimentazione della centralina.
2. Ruotare i blocchi scocca posteriore e rimuovere la copertura della scocca. Vedere figura 6.
3. Scollegare la centralina dalla scatola di alimentazione. Vedere figura 7.
4. Rimuovere i morsetti di fissaggio che bloccano i piantoni del sedile sulla base di alimentazione. Vedere figura 11.
5. Sollevare o abbassare il sedile all'altezza desiderata.

NOTA: Modificare il basculamento del sedile sollevando o abbassando solo una serie di piantoni.

6. Reinstallare i morsetti di fissaggio.
7. Ricollegare la centralina alla scatola di alimentazione.
8. Reinstallare la scocca posteriore e stringere i blocchi.

V. REGOLAZIONI DI COMODITÀ

Regolazione del Reclino Manuale

Se la seduta Synergy è dotata di opzione Reclino Manuale Pride, è possibile regolare lo schienale da una posizione minima di reclino (90° dalla base della seduta) ad una posizione massima di reclino (180° dalla base della seduta). Vedere figura 13. Con un reclino della seduta superiore a 110° , la connessione ai motori della Vostra carrozzina elettronica sarà automaticamente bloccata. Tornando ad un inclinazione inferiore ai 110° i motori torneranno in funzione.

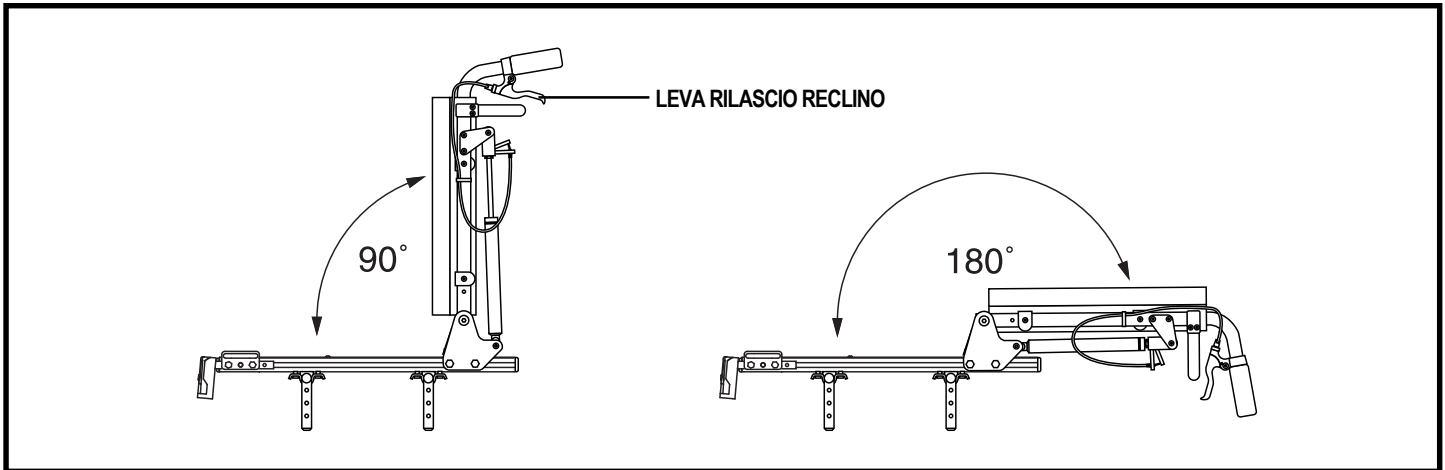


Figura 13. Angolazioni di reclino minimo e massimo

Per reclinare lo schienale:

1. Afferrare le maniglie alle fine dello schienale.
2. Spingere entrambe le leve rilascio reclino simultaneamente e posizionare lo schienale all'angolatura desiderata. Vedere figura 14.
3. Rilasciare le maniglie per bloccare lo schienale in posizione.

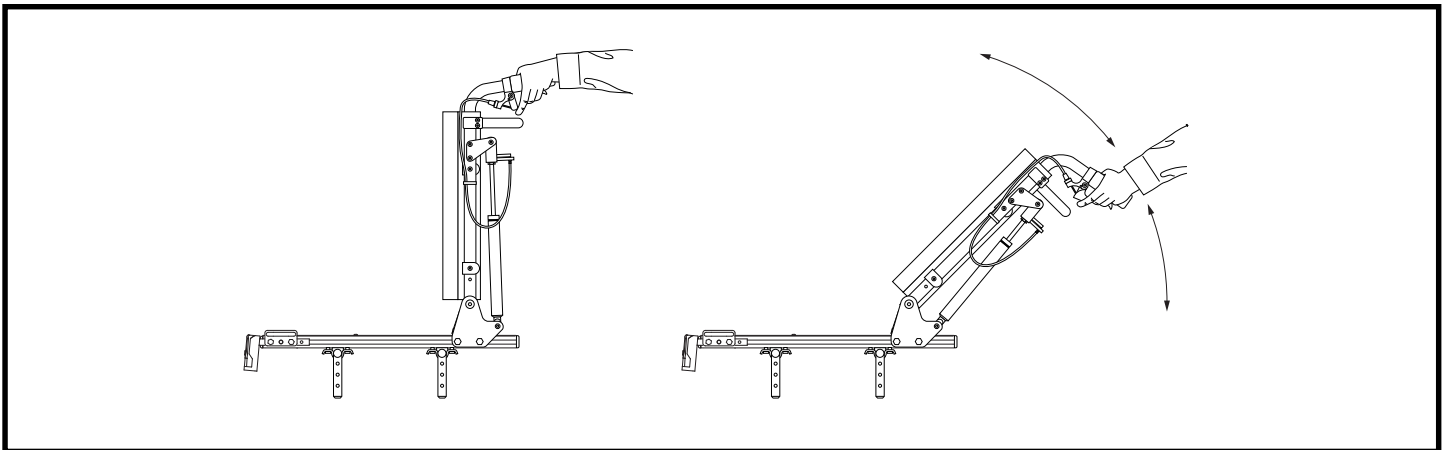


Figura 14. Regolazione angolo di reclino manuale

V. REGOLAZIONI DI COMODITÀ

Altezza pedana

L'altezza del pedana è facilmente regolabile a diverse altezze con incrementi da 1,25 cm.

Per alzare o abbassare il pianale poggiagambe:

1. Rimuovere i blocchi a rilascio rapido dal supporto del pianale poggiapiedi. Vedere figura 15.
2. Allentare il dado di sicurezza della pedana con un mezzo giro.
3. Sollevare o abbassare il pianale poggiagambe all'altezza desiderata.
4. Reinstallare i blocchi a rilascio rapido nel supporto del pianale poggiapiedi e serrare.
5. Stringere il dado di sicurezza.

Profondità pedana

Per regolare la profondità della pedana:

1. Rimuovere i blocchi a rilascio rapido dal supporto del pianale poggiapiedi. Vedere figura 15.
2. Muovere la pedana alla profondità desiderata.
3. Reinstallare i blocchi a rilascio rapido nel supporto del pianale poggiapiedi e serrare.

Chiusure di sblocco rapido: Il pianale poggiapiedi è attaccato alla base di alimentazione con due blocchi a rilascio rapido. Vedere figura 15. Ciascun blocco a rilascio rapido è costituito da un bullone, una leva e un dado. Vedere figura 16. La leva è dotata di una camma che consente di bloccare in posizione. La chiusura di sblocco rapido ha due stati: bloccato e sbloccato. Quando la leva è aperta, la chiusura di sblocco rapido è sbloccata. Quando la leva è chiusa, la chiusura di sblocco rapido è bloccata.

1. Verificare che la leva sia nella posizione di apertura.
2. Girare il dado in senso orario finché non si chiude.
3. Ruotare la leva finché non si trova nella posizione di chiusura completa.

NOTA: Se la leva non ruota nella posizione di chiusura completa, girare il dado in senso antiorario di un quarto o di mezzo giro.

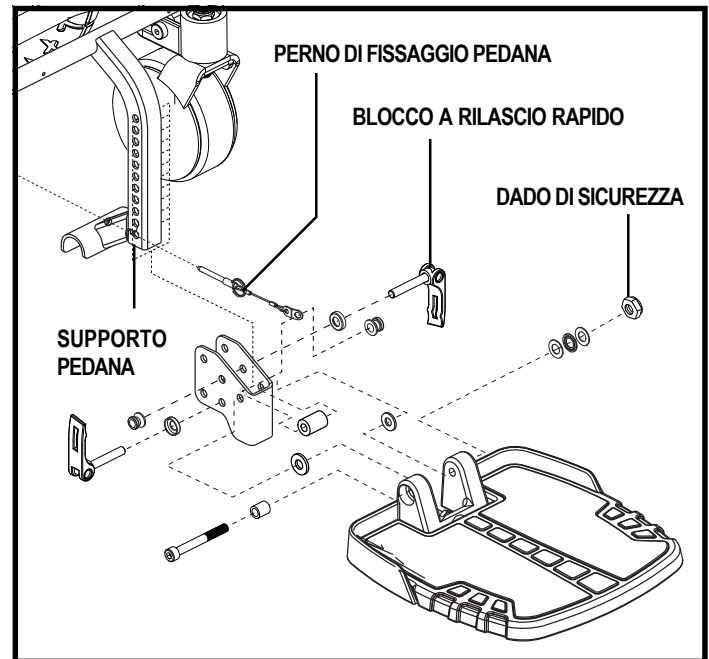


Figura 15. Regolazione pedana

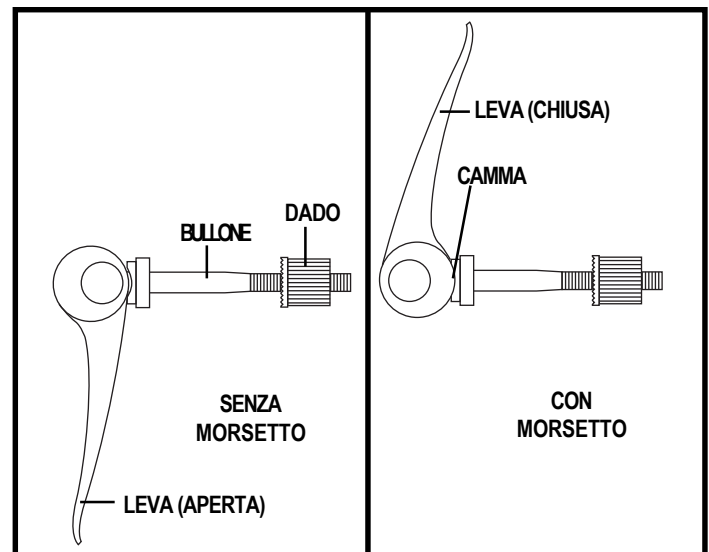


Figura 16. Funzionamento della chiusura di sblocco rapido

V. REGOLAZIONI DI COMODITÀ

Angolazione della pedana unica poggiamambe

Per regolare l'angolazione della pedana unica poggiamambe:

1. Ripiegare la pedana unica poggiamambe verso l'alto e localizzare la vite di regolazione. Vedere figura 17.
2. Allentare il dado bloccante.
3. Ruotare la vite di regolazione in senso antiorario per sollevare la parte anteriore della pedana unica o in senso orario per abbassare la parte anteriore della pedana unica.
4. Stringere il dado bloccante.

Posizionare la centralina

E' possibile posizionare la centralina sul bracciolo di destra o su quello di sinistra.



ATTENZIONE! Controllare che il cavo del joystick non rimanga incastrato nel telaio della seduta o nel telaio della base elettronica.

Per cambiare la posizione della centralina:

1. Scollegare l'alimentazione alla centralina.
2. Allentare i blocchi della scocca posteriore ed estrarre la scocca posteriore.
3. Scollegare i connettori della centralina dalla base elettronica.
4. Allentare le viti di montaggio nel blocco di montaggio. Vedere figura 18.
5. Spostare il blocco di montaggio della centralina e la centralina all'altro bracciolo e stringere le viti di montaggio.
6. Far ruotare il cavo della centralina dietro la base elettronica ed collegarlo al joystick.
7. Collegare i connettori della centralina alla base elettronica.
8. Reinstallare la scocca posteriore e stringere i blocchi.

Pedane separate apribili

Le pedane separate apribili (SFR) consentono di ruotare i poggiamambe lateralmente prima di salire o scendere dalla Carrozzina elettronica. Vedere figura 19.

Per ruotare gli SFR:

1. Spingere la leva di rilascio verso l'interno.
2. Ruotare gli SFR.

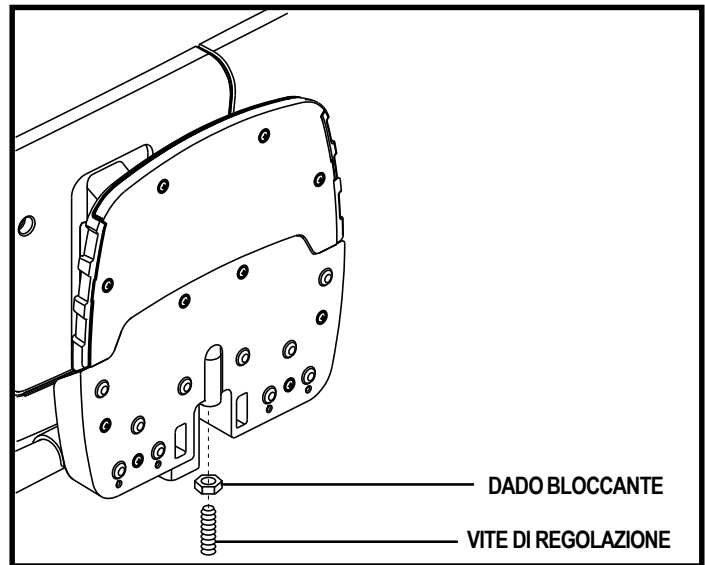


Figura 17. La parte inferiore della pedana unica

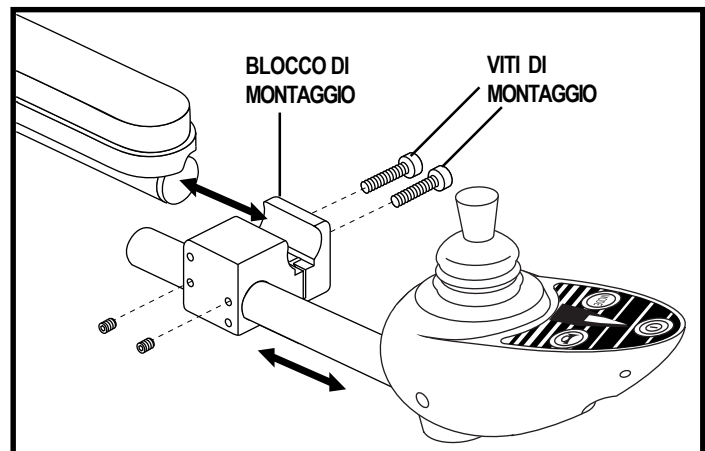


Figura 18. Installazione centralina nel blocco di montaggio

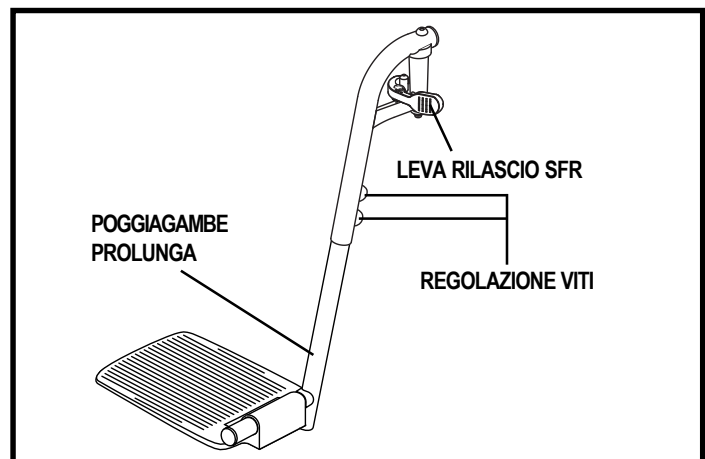


Figura 19. Pedane separate apribili

V. REGOLAZIONI DI COMODITÀ

Per regolare la lunghezza degli SFR:

1. Estrarre le due viti di regolazione dal lato di ciascuna prolunga del poggiamambe.
2. Spingere il poggiamambe su o giù alla lunghezza desiderata.
3. Reinstallare le due viti di regolazione.

Poggiagambe elevabili manuali

I poggiagambe (elevabili manuali) offrono un'infinita gamma di regolazioni per l'angolazione della gamba e la regolazione del poggiamambe in un range di 30,5 cm- 48,25 cm. Vedere figura 20.

Per ruotare i poggiagambe elevabili manuali:

1. Spingere all'interno la leva di rilascio A.
2. Ruotare il poggiamambe elevabili manuali.

Per regolare l'angolo poggiagambe elevabili manuali:

1. Spingere giù la leva di rilascio B.
2. Spostare il poggiamambe sull'angolazione desiderata.

Per regolare la lunghezza dei poggiagambe elevabili manuali:

1. Estrarre le due viti di regolazione dal lato di ciascuna prolunga del poggiamambe.
2. Spingere il poggiamambe su o giù alla lunghezza desiderata.
3. Reinstallare le due viti di regolazione.

Pedane separate

E' possibile regolare la posizione delle pedane in avanti o indietro e la lunghezza della singola piatta. Vedere figura 21.

Per regolare la posizione in avanti o indietro:

1. Rimuovere la vite di regolazione dal binario laterale.
2. Regolare l'aggancio della pedana nel binario per ottenere la posizione desiderata.
3. Allineare i fori di regolazione della pedana con quelli sui binari laterali.
4. Reinserire le viti di regolazione per fissare l'aggancio delle pedane.

Per regolare la lunghezza delle pedane:

1. Rimuovere le viti di regolazione dalla estensione delle pedane.
2. Muovere la pedana in alto o in basso alla lunghezza desiderata.
3. Allineare i buchi di regolazione nella estensione della pedana e reinserire le viti di regolazione.

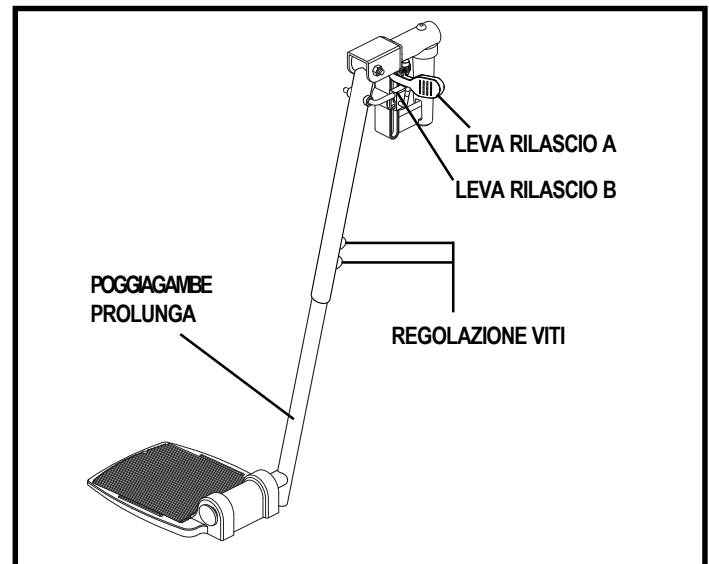


Figura 20. Pedane elevabili manuali

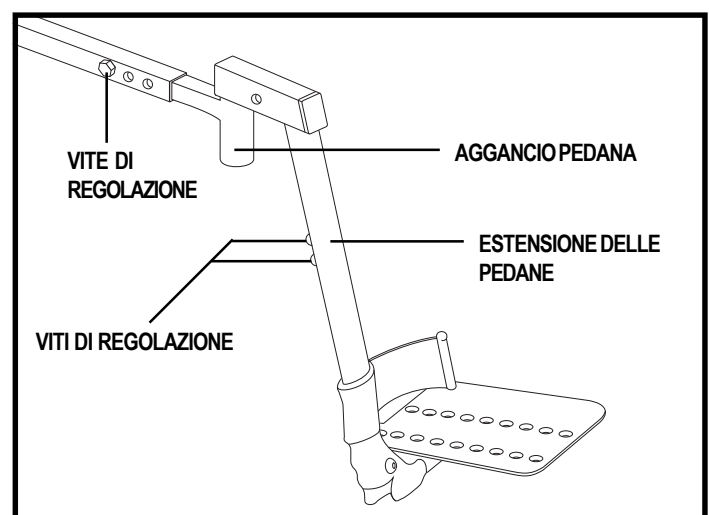


Figura 21. Pedane separate

V. REGOLAZIONI DI COMODITÀ

Pedane in flessioestensione e pronosupinazione con poggipolpacci

L'assemblaggio pedane in flessioestensione può essere montato su una pedana separata apribile o elevabile. Ha quattro diverse regolazioni: lunghezza pedana (A), posizione (B), inclinazione (C), e angolazione (D). Vedere figura 22.

Per modificare la lunghezza delle pedane (A):

1. Togliere le viti.
2. Muovere la pedana nella posizione desiderata.
3. Infilare le viti nuovamente.

Per cambiare la posizione della pedana poggipiedi (B):

1. Togliere le viti.
2. Muovere la pedana alla posizione desiderata.
3. Infilare le viti nuovamente.

Per cambiare l'inclinazione della pedana poggipiedi (C):

1. Allentare le viti.
2. Inclinare la pedana alla posizione desiderata.
3. Stringere le viti.

Per cambiare l'angolazione della pedana poggipiedi (D):

1. Girare le viti in senso orario per diminuire l'angolazione.
2. Girare le viti in senso antiorario per aumentare l'angolazione.

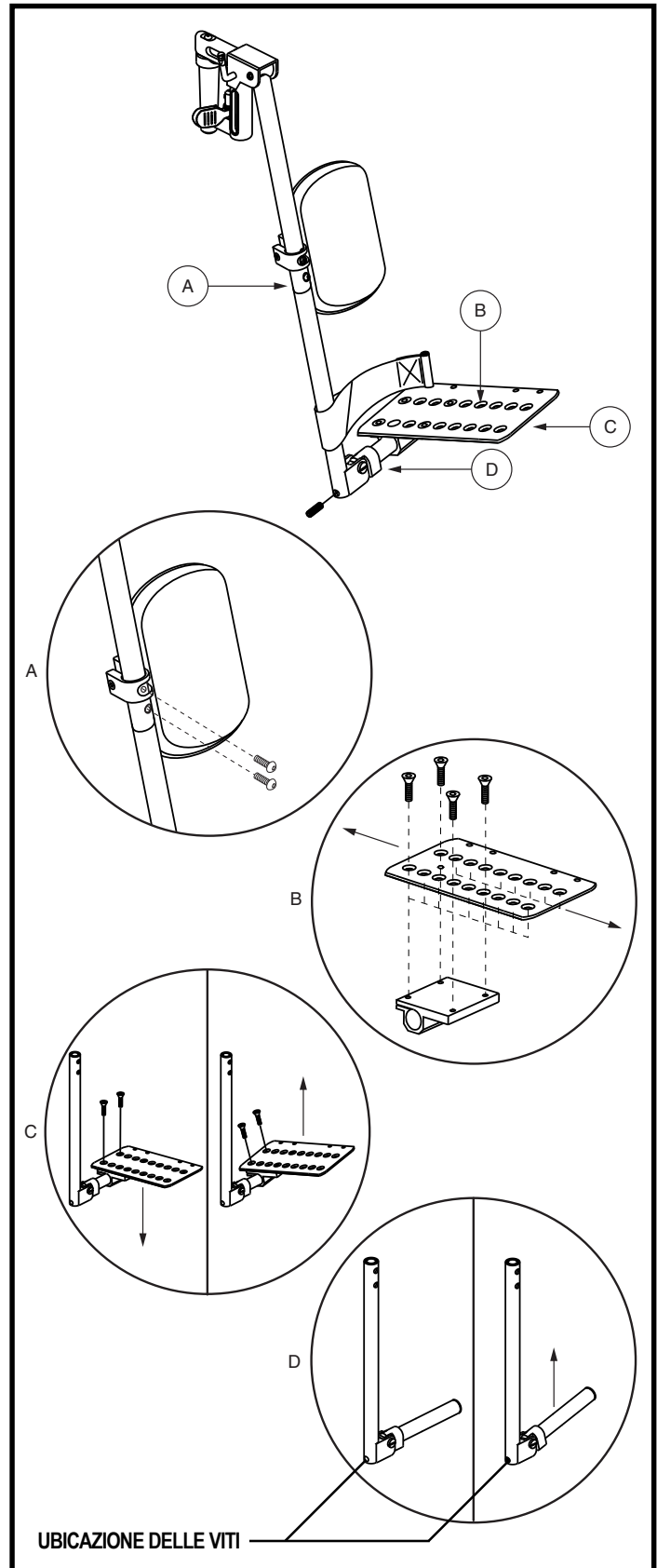


Figura 22. Pedane in flessioestensione (ELR in figura)

VI. BATTERIE E CARICA

BATTERIE E CARICA

La Carrozzina utilizza due batterie a ciclo di carica continuo, a 12 volt, alta durabilità. Le batterie sono sigillate ed esenti da manutenzione; dunque, non necessitano il controllo del livello del fluido degli elettroliti. Le batterie a ciclo continuo sono concepite per sopportare voltaggi molto bassi prima della ricarica, anche per lunghi periodi. Sebbene simili nell'aspetto alle batterie da autovettura, non sono intercambiabili con queste ultime. Le batterie da autovettura non sono concepite per sopportare voltaggi molto bassi per lunghi periodi, e non sono adatte per l'uso in sicurezza sulle carrozzine elettriche.

ATTENZIONE! I gruppi batteria, i terminali, e i relativi accessori contengono piombo e composti del piombo. Lavare le mani dopo ogni operazione.



ATTENZIONE! Evitare danni alla carrozzina e/o infortuni alle persone. Non utilizzare batterie di tipo o amperaggio superiore a quello consigliato nè differente. Consultare la tabella delle specifiche tecniche all'interno del presente manuale per il tipo e amperaggio di batterie consigliate.

Carica delle batterie

Il caricabatterie è essenziale per offrire una lunga durata delle batterie. Il caricabatterie è progettato per ottimizzare le prestazioni della Carrozzina caricando le batterie in modo sicuro, rapido e semplice.



PROIBITO! La rimozione dello spinotto di messa a terra può causare scossa elettrica. Se necessario, installare correttamente un adattatore autorizzato a 3 spinotti in una presa elettrica con accesso per spina a 2 spinotti. La mancata osservanza può causare lesioni alle persone e/o danni alle cose.



PROIBITO! Non usare mai una prolunga per collegare il caricabatterie. Collegare il caricatore direttamente ad una presa a muro standard con cablaggio adeguato.

AVVERTENZA! Le batterie devono essere caricate con il caricatore esterno fornito. Non usare un caricatore per batterie da automobili.

ATTENZIONE! Evitare danni alla carrozzina e/o infortuni alle persone! Leggere attentamente le istruzioni di carica delle batterie nel presente manuale e nel manuale fornito con il caricabatterie, prima di ricaricarle.

ATTENZIONE! Evitare danni alla carrozzina e/o infortuni alle persone. Non esporre il caricabatterie esterno a pioggia e umidità a meno che non sia stato testato per uso esterno. Consultare il manuale fornito con il caricabatterie per ulteriori informazioni.



ATTENZIONE! Evitare danni alla carrozzina e/o infortuni alle persone! Durante le operazioni di carica delle batterie potrebbero essere prodotti dei gas esplosivi. Tenere la carrozzina ed il caricabatterie lontani da fonti di calore quali fiamme o scintille e fornire un'adeguata ventilazione durante la carica delle batterie.

ATTENZIONE! Evitare danni alla carrozzina e/o infortuni alle persone! Controllare che il caricabatterie, i cavi ed i connettori non siano danneggiati prima dell'uso. Contattare il Vostro Rivenditore Autorizzato Pride in caso di danni.

ATTENZIONE! Evitare danni alla carrozzina e/o infortuni alle persone! Non tentare di aprire la scatola del caricabatterie. Qualora il caricabatterie sembri non funzionare correttamente, contattare il Vostro Rivenditore Autorizzato Pride.

ATTENZIONE! Evitare danni alla carrozzina e/o infortuni alle persone! Se il vostro caricabatterie esterno è dotato di fessure di refrigerazione, non cercare di inserire oggetti attraverso queste fessure.

ATTENZIONE! Evitare danni alla carrozzina e/o infortuni alle persone! Non lasciare giocare i bambini senza il controllo dei genitori mentre le batterie sono sotto carica.

VI. BATTERIE E CARICA



ATTENZIONE! Evitare danni alla carrozzina e/o infortuni alle persone! Se il Vostro caricabatterie non è stato testato e approvato per uso esterno, evitate di esporlo a intemperie e condizioni atmosferiche avverse. Consultare il manuale fornito con il caricabatterie per ulteriori informazioni.

Per caricare le batterie usando il caricabatterie esterno:

1. Posizionare la carrozzina vicino ad una presa a muro standard.
2. Verificare che l'alimentazione della centralina sia spenta e che la carrozzina sia in modalità di guida.
3. Collegare il caricatore esterno con la presa per caricabatterie esterno/programmazione sulla centralina. Vedere il paragrafo VII. "Utilizzo."
4. Collegare il caricatore esterno con una presa a muro.

NOTA: *Se si utilizza un caricabatteria esterno Pride, sono presenti due spie. La spia rossa indica che l'alimentazione del caricabatteria esterno è attiva. La spia verde indica che le batterie sono state caricate completamente. Se non si utilizza un caricabatteria Pride, seguire le istruzioni fornite dal produttore.*

5. Quando le batterie sono completamente cariche, scollegare il cavo di alimentazione del caricabatteria esterno dalla presa a muro e quindi dalla centralina.

Inizializzazione delle batterie

Per inizializzare le batterie nuove e ottenere il massimo delle prestazioni:

1. Ricaricare completamente le batterie nuove prima di utilizzarle per la prima volta. Questa carica iniziale porta le batterie a circa il 90% delle prestazioni massime.
2. Utilizzare la Carrozzina in casa e in cortile. Dapprima, procedere lentamente, e non allontanarsi troppo fino ad aver acquisito familiarità con i controlli e ad aver inizializzato le batterie.
3. Caricare nuovamente le batterie per 8-14 ore e utilizzare la Carrozzina. Le batterie dovrebbero superare il 90% del loro livello prestazionale massimo.
4. Dopo quattro o cinque cicli di carica, le batterie sono completamente inizializzate e offrono il 100% di prestazioni e durabilità.

Domande frequenti (FAQ)

Come funziona il caricabatterie?

Il caricatore delle batterie prende la tensione CA (corrente alternata) di una presa a parete standard e lo converte in CC (corrente continua) 24 V. Le batterie usano la corrente continua per attivare la Carrozzina. Quando la tensione della batteria è bassa, il caricatore lavora di più per ricaricarla. Quando la tensione della batteria raggiunge la ricarica completa, il caricatore non lavora così tanto per completare il ciclo di ricarica. Quando il caricamento della batteria è completo, l'ampereaggio del caricatore è quasi a zero. In questo modo il caricatore mantiene la carica ma non sovraccarica la batteria.

È possibile utilizzare un caricabatterie diverso?

Per il massimo della sicurezza, efficienza ed equilibrio nel processo di carica delle batterie della Carrozzina, è opportuno caricarle utilizzando il caricabatterie fornito da Pride. Pride non consiglia l'utilizzo di altri tipi di caricabatterie (ad esempio, caricabatterie per auto).

NOTA: *Il caricatore non funziona dopo che le batterie si sono scaricate quasi a zero. In questo caso, richiedere l'assistenza del rivenditore autorizzato Pride.*

VI. BATTERIE E CARICA

Con quale frequenza è necessario caricare le batterie?

Molti sono i fattori da considerare per decidere la frequenza di carica delle batterie della Carrozzina. Ad esempio, la frequenza di utilizzo della Carrozzina, che può essere quotidiana, oppure saltuaria, lasciando la Carrozzina inutilizzata per intere settimane.

■ Uso quotidiano

In caso di utilizzo quotidiano della Carrozzina, caricare le batterie alla fine della giornata d'uso. In questo modo la Carrozzina è pronta ogni mattina per una giornata completa di servizio. Si consiglia di caricare le batterie da 8 a 14 ore dopo l'uso quotidiano.

■ Utilizzo sporadico

Se si utilizza la Carrozzina sporadicamente (settimanalmente o con frequenza minore), è opportuno ricaricare le batterie almeno una volta a settimana per 12-14 ore.

NOTA: Mantenere le batterie completamente cariche ed evitare di scaricarle completamente. Non caricare le batterie per più di 24 ore per ciclo di carica.

In che modo ci si assicura la massima percorrenza per ciclo di carica?

Raramente ci si trova in condizioni di percorrenza ideale—fondo stradale regolare, privo di pendenze, duro, assenza di vento e curve. Più spesso, si incontrano pendenze, crepe del fondo, superfici irregolari e non compattate, curve, vento. Tutte queste condizioni di percorrenza influenzano l'autonomia o il tempo di funzionamento per ciclo di carica. Di seguito alcuni suggerimenti per massimizzare la percorrenza per ciclo di carica.

- Prima dell'utilizzo quotidiano, ricaricare sempre le batterie fino al massimo della carica.
- Pianificare gli itinerari per evitare quanto possibile le pendenze.
- Limitare il carico bagagli all'essenziale.
- Mantenere una velocità di crociera costante ed evitare continue fermate e ripartenze.

Quale tipo di batteria è opportuno usare?

Si consigliano batterie a ciclo continuo sigillate e prive di manutenzione. Sia le batterie sigillate piombo acido sia quelle al gel sono a ciclo continuo e registrano prestazioni analoghe. Per le informazioni sulle batterie consultare la tabella delle specifiche tecniche, al momento del riordino delle batterie a ciclo continuo dal proprio rivenditore autorizzato Pride.



AVVERTENZA! Le batterie contengono sostanze chimiche corrosive. Per ridurre il rischio di perdite di liquido o condizioni di esplosione, usare solamente batterie AGM o gel.

Perché le batterie appena acquistate sembrano deboli?

Le batterie a ciclo continuo utilizzano una tecnologia chimica differente da quella delle batterie per automobili, dalle nichel-cadmio o da altri tipi di batterie comunemente note. Le batterie a ciclo continuo sono concepite per erogare corrente, esaurire la carica, e successivamente effettuare una ricarica relativamente rapida. Le batterie sigillate piombo-acido vanno caricate con la maggior frequenza possibile. Esse non sono soggette all'effetto "memoria," contrariamente alle batterie al nichel-cadmio.

Pride lavora in stretta collaborazione con il proprio fornitore di batterie di fiducia al fine di offrire le batterie più adatte alle esigenze della Carrozzina. Le batterie nuove arrivano quotidianamente in Pride, e vengono inviate ai Clienti pienamente cariche. Nel corso della spedizione, le batterie potrebbero essere esposte a temperature estreme che influenzino le loro prestazioni iniziali. Il calore intenso diminuisce il livello di carica della batteria; il freddo rallenta l'erogazione di elettricità e allunga il tempo necessario alla ricarica (esattamente come avviene con le batterie di tipo automobilistico).

VI. BATTERIE E CARICA

La stabilizzazione della temperatura delle batterie nuove potrebbe richiedere qualche giorno, così come l'adattamento alla nuova temperatura ambiente. Più importante è il fatto che l'equilibrio chimico critico essenziale al raggiungimento del massimo delle prestazioni e della durabilità delle batterie richiede l'effettuazione di alcuni cicli di carica, vale a dire scaricamenti parziali seguiti da ricariche complete. È senza dubbio conveniente dedicare alla corretta inizializzazione delle batterie tutto il tempo che questa operazione richiede.

Come ci si assicura il massimo della durabilità?

Le batterie a ciclo continuo pienamente caricate offrono affidabilità e durabilità. Se possibile, mantenere sempre le batterie della Carrozzina completamente cariche. Le batterie scaricate a fondo, caricate di rado, o poste in rimessaggio senza effettuare ricariche complete possono venire danneggiate permanentemente, con conseguenze di inaffidabilità per la Carrozzina e limitata durabilità delle batterie stesse.

Qual è il rimessaggio ideale per la Carrozzina e per le batterie?

Se non si utilizza la Carrozzina con regolarità, si raccomanda di mantenere la vitalità delle batterie ricaricandole con frequenza almeno settimanale.

Se si pianifica di non utilizzare la Carrozzina per un periodo di tempo piuttosto lungo, effettuare una ricarica completa delle batterie prima di procedere al rimessaggio. Scollegare i morsetti delle batterie e sistemare la Carrozzina in un ambiente caldo e al riparo dall'umidità. Evitare le temperature estreme, come quelle prossime al congelamento o eccessivamente calde, e non tentare MAI di caricare una batteria in stato di congelamento. Una batteria troppo fredda o in stato di congelamento dovrebbe essere lasciata riscaldare per diversi giorni prima di procedere alla ricarica.

Come si utilizzano i mezzi di trasporto pubblici?

Le batterie AGM e quelle al gel sono previste per l'applicazione nelle Carrozze e in altri veicoli di mobilità e consentono il trasporto sicuro su aerei, autobus e treni, poiché non esiste il pericolo di perdite di liquido. Si consiglia di contattare la biglietteria dell'azienda di trasporto per stabilire i requisiti specifici di quell'azienda.

Quali sono le indicazioni da seguire per la spedizione?

Se si desidera utilizzare un corriere per la spedizione della Carrozzina a destinazione, reimballare la Carrozzina nel contenitore di spedizione originale e impacchettare le batterie in scatole separate.

VII. UTILIZZO

CENTRALINA REMOTE PLUS

La centralina elettronica viene usata per far funzionare la carrozzina. La centralina elettronica consente di spostare la Carrozzina e di monitorare la carica della batteria, le funzioni della centralina elettronica e la condizione del sistema elettrico. Il sistema di controllo elettronico Remote Plus è modulare. Il sistema è composto da più di un modulo. Normalmente il Remote Plus è montato su uno dei braccioli. Vedere figura 23. È collegato ad un modulo elettrico ubicato sulla base di alimentazione attraverso il cavo di comunicazione della centralina. Il Remote Plus è utilizzabile per controllare alcuni sistemi opzionali, come poggiatesta a sollevamento elettrico attraverso un modulo attuatore/a illuminazione (ALM) ubicato sulla base di alimentazione.

La centralina fornita con la Carrozzina è stata preprogrammata dal produttore per soddisfare le necessità dell'utente finale. Il programma è impostato da un personal computer con software fornito dal produttore della centralina, oppure con un programmatore manuale, anch'esso fornito dal produttore della centralina.



AVVERTENZA! Il programma della centralina può agire su velocità, accelerazione, decelerazione e frenata, ma se programmato in maniera errata o oltre i limiti di sicurezza definiti dall'assistente sanitario, può creare una situazione pericolosa. La programmazione della centralina può essere eseguita solamente dal produttore della Carrozzina, da un rappresentante autorizzato del produttore oppure da un tecnico specializzato dell'assistenza.

Il telecomando principale Remote Plus è composto da:

1. joystick
2. tastiera
3. cavo comunicazione centralina
4. Presa caricabatterie esterno/presa di programmazione

Joystick

Il joystick controlla direzione e velocità di percorrenza della Carrozzina elettronica. Quando l'utente spinge il joystick partendo dal centro (posizione neutrale), i freni elettromagnetici si disattivano e la Carrozzina comincia il movimento. Maggiore sarà l'escursione del joystick dal centro, maggiore sarà la velocità della Carrozzina. Rilasciando la pressione sul joystick e consentendone il ritorno alla posizione neutrale, si azionano i freni elettromagnetici, causando la decelerazione e il progressivo completo arresto della Carrozzina.

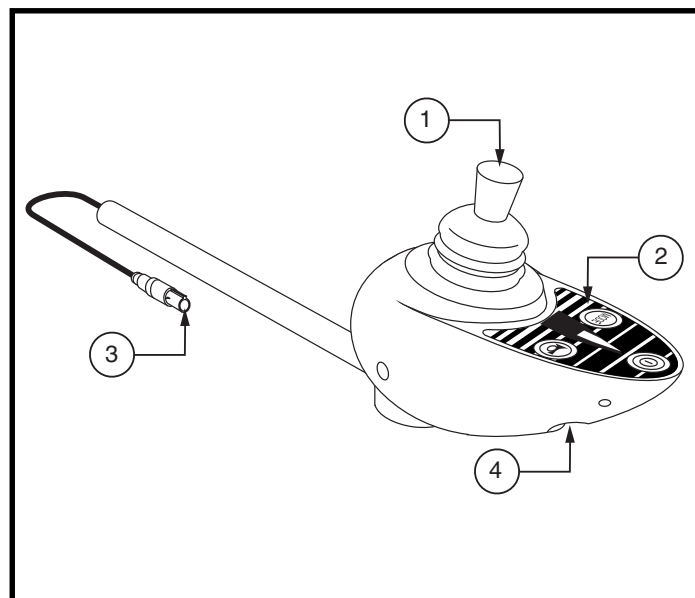


Figura 23. Centralina remote plus



ATTENZIONE! Se la Carrozzina si muove in maniera inaspettata, rilasciare immediatamente il joystick. A meno che il joystick non sia danneggiato, il rilascio dovrebbe causare l'arresto della Carrozzina.

Tastiera

La tastiera è situata direttamente davanti al joystick. Contiene tasti che controllano diverse funzioni della Carrozzina. Si veda figura 24.

VII. UTILIZZO

Tasto On/Off

Il tasto on/off accende e spegne l'alimentazione del sistema.

ATTENZIONE! Non utilizzare il tasto on/off per fermare la Carrozzina, se non in situazioni di emergenza. Ciò causerebbe il brusco arresto della Carrozzina.



ATTENZIONE! Seduti sulla Carrozzina in posizione stazionaria, togliere sempre l'alimentazione per evitare movimenti inaspettati della Carrozzina.

Tasto modalità (impostazioni della velocità)

Il tasto modalità controlla le impostazioni della velocità. Le impostazioni della velocità del Remote Plus variano da 1 a 5. Normalmente, l'impostazione della velocità minima è 1 e di quella massima è 5. Le impostazioni sono indicate dal numero di luci accese sull'indicatore corrispondente.

NOTA: Le impostazioni della velocità sono predefinite in fabbrica. Se il rivenditore autorizzato Pride cambia l'ordine di queste impostazioni, prendere nota delle modifiche. Per maggiori informazioni contattare il rivenditore autorizzato Pride.

Selezione di una regolazione velocità massima:

1. Premere il pulsante di accensione sul telecomando.
2. Premere una volta il pulsante Mode.
3. Per aumentare la velocità massima della Carrozzina, spingere il joystick verso destra. Ogni scatto del joystick aumenta il valore (da 1 a 5).
4. Per diminuire la velocità massima della Carrozzina, spingere il joystick verso sinistra. Ogni scatto del joystick diminuisce il valore (da 1 a 5).
5. Una volta selezionata la velocità massima che si desidera impostare, premere ancora una volta il pulsante Mode per salvare l'impostazione; in alternativa, spingere il joystick in avanti o all'indietro. La Carrozzina ha memorizzato la velocità massima impostata.

NOTA: Si consiglia di regolare la velocità massima al valore più basso durante i primi utilizzi della Quantum 610, fintanto che non si sia acquisita piena familiarità con la Carrozzina elettronica.

Clacson

Questo pulsante attiva un avvisatore acustico.

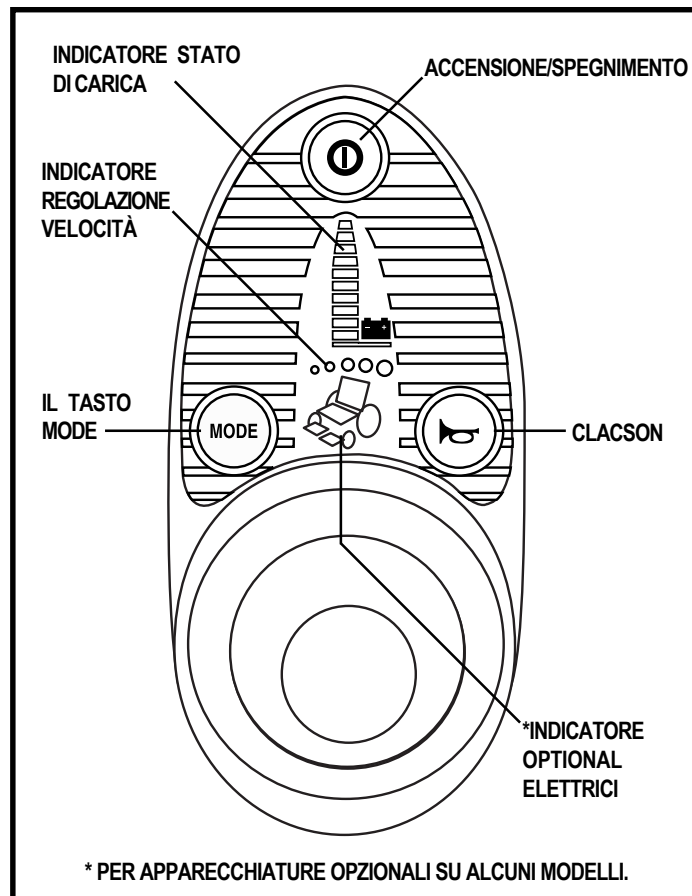


Figura 24. Centralina Remote Plus

VII. UTILIZZO

Indicatore livello batterie

L'indicatore di stato delle batterie è un display illuminato a 10 segmenti ubicato davanti al joystick. Quando le spie sono accese significa che il Remote Plus è alimentato. Le spie indicano anche lo stato delle batterie, lo stato operativo del Remote Plus e la condizione del sistema elettrico.

- **Luci rosse, gialle e verdi accese:** Batterie cariche; centralina e impianto elettrico in stato perfetto.
- **Luci rosse e gialle accese:** Procedere al caricamento delle batterie se possibile; centralina e impianto elettrico in stato perfetto.
- **Solo luci rosse accese, o lampeggiamento lento:** Procedere al caricamento delle batterie non appena possibile; centralina e impianto elettrico in stato perfetto.
- **Le luci lampeggiano rapidamente,** fornendo codici di errori che segnalano guasti della centralina o dell'impianto elettrico.
- **Accensione e spegnimento progressivi e ripetuti:** Il joystick non si trovava in posizione neutrale all'accensione della centralina. In caso di accensione e spegnimento progressivi e ripetuti, spegnere la centralina, consentire il ritorno del joystick in posizione neutrale, e accendere nuovamente la centralina.

NOTA: Se le luci funzionano in maniera errata, contattare il rivenditore autorizzato Pride.

NOTA: Quando le batterie stanno per scaricarsi, la prima luce rossa comincia a lampeggiare lentamente, ricordando all'utente di caricare le batterie appena possibile!

Indicatore Accessori (per apparecchiature opzionali)

Indica l'accessorio selezionato. Vale solo per accessori opzionali.

Presca caricabatterie esterno/presa di programmazione

Il caricabatterie esterno collega il Remote Plus mediante la presa a 3 spinotti ubicata sulla parte anteriore della centralina. La corrente del caricatore esterno non deve superare i 8 amp. Per maggiori informazioni contattare il rivenditore autorizzato Pride.



AVVERTENZA! Solamente caricatori con prese Neutrik NC3MX devono essere collegati a caricatore esterno/presa di programmazione. Per maggiori informazioni contattare il rappresentante autorizzato Pride.

NOTA: Le modifiche della programmazione possono essere eseguite solo dal rivenditore autorizzato Pride.

Cavo comunicazione centralina

Il cavo di comunicazione centralina connette il modulo joystick al modulo alimentazione.

Modalità risparmio energia

La modalità stop è un circuito integrato che toglie l'alimentazione principale quando sono trascorsi circa cinque minuti dall'ultimo comando ricevuto dal joystick. L'indicatore livello batterie segnala che la Carrozzina si trova in modalità stop lampeggiando con una frequenza di cinque secondi. Per ripristinare l'alimentazione e proseguire con l'utilizzo, premere il tasto accensione/spegnimento due volte.

Ripristino termico

Il circuito di ripristino termico monitorizza la temperatura di motori, modulo elettronico e telecomando. Nel caso in cui uno di questi diventi eccessivamente caldo (sopra i 50° C/122° F), viene ridotta la tensione del motore. Per ogni grado superiore a 50° C/122° F, la tensione si riduce di 5 volt. Ciò riduce la velocità della Carrozzina e consente il raffreddamento dei componenti. Quando la temperatura torna ad un livello di sicurezza, la carrozzina riprende la velocità normale.

VII. UTILIZZO

Codici di errore

Oltre a indicare il livello di carica delle batterie, l'apposito indicatore può anche segnalare eventuali problemi della Carrozzina. L'indicatore di livello batterie consta di dieci barrette luminose. Queste barrette informano di eventuali criticità tramite codici lampeggianti. In caso di lampeggiamento rapido di una o più barrette, la centralina comunica la presenza di un guasto. Ad esempio, se la prima barretta lampeggia rapidamente, le batterie sono quasi del tutto esaurite. Segue una lista dei possibili problemi segnalati dai codici di errore. In caso di codice di errore, contattare il rivenditore autorizzato Pride.

LUCI LAMPEGGIANTI	DIAGNOSI/SOLUZIONE
1	È necessario caricare le batterie oppure la connessione alle batterie presenta problemi. Controllare le connessioni con le batterie. Se le connessioni sono corrette, provare a caricare la batteria.
2	Il motore sinistro presenta una cattiva connessione. Controllare la connessione del motore sinistro.
3	Il motore sinistro ha un corto circuito ad una connessione della batteria. Contattare il rivenditore autorizzato Pride.
4	Il motore destro presenta una cattiva connessione. Controllare la connessione del motore destro.
5	Il motore destro ha un corto circuito ad una connessione della batteria. Contattare il rivenditore autorizzato Pride.
6	La Carrozzina è inibita dal caricabatterie. Scollegare il caricabatterie.
7	È indicato un errore del joystick. Verificare che il joystick sia in posizione neutrale (centrale) prima di accendere la centralina.
8	È indicato un errore della centralina. Verificare che tutte le connessioni siano salde.
9	I freni di parcheggio hanno una cattiva connessione. Verificare le connessioni dei freni di parcheggio e del motore. Verificare che le connessioni del sistema della centralina siano salde.
10	È stata applicata una tensione eccessiva al sistema della centralina. Ciò è solitamente causato da una scarsa connessione con la batteria. Controllare le connessioni con la batteria.

VII. UTILIZZO

CENTRALINA VSI

La centralina elettronica viene usata per far funzionare la carrozzina. La centralina elettronica consente di spostare la Carrozzina e di monitorare la carica della batteria, le funzioni della centralina elettronica e la condizione del sistema elettrico. La centralina VSI è concepita come un sistema integrato. Tutta l'elettronica necessaria al funzionamento della Carrozzina è concentrata in un solo modulo. Si veda figura 25. Normalmente il VSI è montato su uno dei braccioli e collegato ai motori e alle batterie sulla base. Inoltre è utilizzabile per controllare alcuni sistemi opzionali, come i sedili elevabili.

La centralina fornita con la Carrozzina è stata preprogrammata dal produttore per soddisfare le necessità dell'utente finale. Il programma è impostato da un personal computer con software fornito dal produttore della centralina, oppure con un programmatore manuale, anch'esso fornito dal produttore della centralina.



AVVERTENZA! Il programma della centralina può agire su velocità, accelerazione, decelerazione e frenata, ma se programmato in maniera errata o oltre i limiti di sicurezza definiti dall'assistente sanitario, può creare una situazione pericolosa. La programmazione della centralina può essere eseguita solamente dal produttore della Carrozzina, da un rappresentante autorizzato del produttore oppure da un tecnico specializzato dell'assistenza.

Il VSI è composto da:

1. Joystick
2. Tastiera
3. Presa cariche batterie esterno/presa di programmazione
4. connettore per attuatore (opzionale)
5. Connettore batteria
6. Connettore motore
7. Connettore motore

Joystick

Il joystick controlla direzione e velocità di percorrenza della Carrozzina elettronica. Quando l'utente spinge il joystick partendo dal centro (posizione neutrale), i freni elettromagnetici si disattivano e la Carrozzina comincia il movimento. Maggiore sarà l'escursione del joystick dal centro, maggiore sarà la velocità della Carrozzina. Rilasciando la pressione sul joystick e consentendone il ritorno alla posizione neutrale, si azionano i freni elettromagnetici, causando la decelerazione e il progressivo completo arresto della Carrozzina.

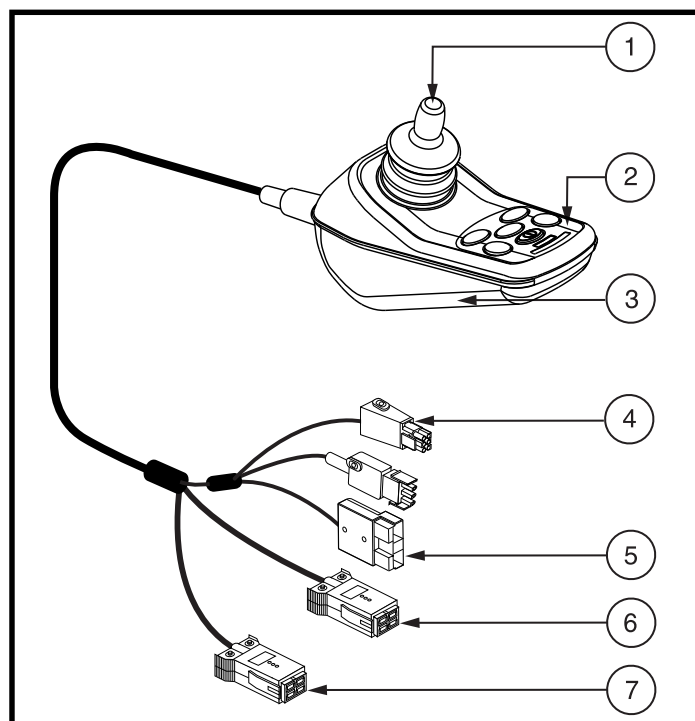


Figura 25. Centralina VSI



ATTENZIONE! Se la Carrozzina si muove in maniera inaspettata, rilasciare immediatamente il joystick. A meno che il joystick non sia danneggiato, il rilascio dovrebbe causare l'arresto della Carrozzina.

Tastiera

La tastiera è situata davanti al joystick. Ciascun tasto corrisponde ad una funzione della Carrozzina. Si veda figura 26.

VII. UTILIZZO

Tasto On/Off

Il tasto on/off accende e spegne l'alimentazione del sistema.

ATTENZIONE! Non utilizzare il tasto on/off per fermare la Carrozzina, se non in situazioni di emergenza. Ciò causerebbe il brusco arresto della Carrozzina.



ATTENZIONE! Seduti sulla Carrozzina in posizione stazionaria, togliere sempre l'alimentazione per evitare movimenti inaspettati della Carrozzina.

Indicatore stato di carica delle batterie

L'indicatore di stato delle batterie è un display illuminato a 10 segmenti ubicato davanti al joystick. È composto da spie rosse, gialle e verdi. Quando le spie sono accese significa che il VSI è alimentato. Le spie indicano anche lo stato delle batterie, lo stato operativo del VSI e la condizione del sistema elettrico.

- **Luci rosse, gialle e verdi accese:** Batterie cariche; centralina VSI e impianto elettrico in stato perfetto.
- **Luci rosse e gialle accese:** Procedere al caricamento delle batterie se possibile; centralina VSI e impianto elettrico in stato perfetto.
- **Solo luci rosse accese, o lampeggiamento lento:** Procedere al caricamento delle batterie non appena possibile; centralina VSI e impianto elettrico in stato perfetto.

NOTA: *Quando le batterie stanno per scaricarsi, la prima luce rossa comincia a lampeggiare lentamente, ricordando all'utente di caricare le batterie appena possibile!*

- **Le luci lampeggiano rapidamente,** fornendo codici di errori che segnalano guasti della centralina VSI o dell'impianto elettrico.
- **Le spie lampeggiano da un lato all'altro:** il joystick non era in posizione indefinita al momento di accensione della centralina. Se le spie lampeggiano da un lato all'altro, spegnere la centralina, lasciare che il joystick torni in posizione normale, quindi accendere la centralina.

NOTA: *se le spie continuano a lampeggiare da un lato all'altro, contattare un rappresentante autorizzato Pride.*

Tasti preselezione velocità massima/profilo

Questi due tasti controllano la velocità massima in preselezione ovvero il profilo di guida, a seconda di come sia stata programmata la centralina VSI. La pressione del tasto di aumento della velocità massima preselezionata aumenta la velocità massima, ovvero cambia il profilo di guida assegnato alla Carrozzina. Per analogia, la pressione del tasto di diminuzione della velocità massima preselezionata diminuisce la velocità massima, ovvero cambia il profilo di guida assegnato alla Carrozzina. La velocità massima (ovvero il profilo di guida) assegnata è raffigurata dall'indicatore di velocità massima/profilo di guida. Se la Carrozzina è stata programmata con il profilo di guida, contattare il rivenditore autorizzato Pride per maggiori informazioni.

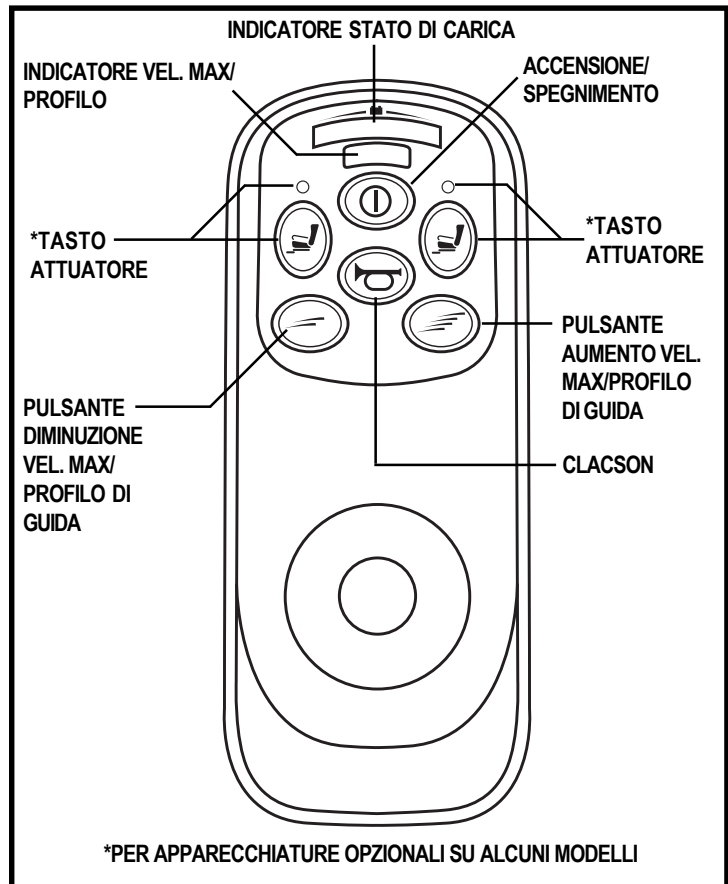


Figura 26. Tastiera VSI

VII. UTILIZZO

NOTA: Si consiglia di regolare la velocità massima al valore più basso durante i primi utilizzi della Quantum 610, fintanto che non si sia acquisita piena familiarità con la Carrozzina elettronica.

Tasti attuatore e luci attuatore (per apparecchiatura opzionale)

I tasti e le luci attuatore sono utilizzati per apparecchiature opzionali, come sedili ad elevazione, poggiamambe ad elevazione e sistemi di illuminazione. Per l'uso specifico dei tasti e delle luci attuatore, contattare il rivenditore autorizzato Pride.

Clacson

Questo tasto attiva un avvisatore acustico.

Blocco/sblocco del VSI

Il VSI dispone di una funzione che consente di bloccare la carrozzina per prevenire uso da parte di persone non autorizzate.

Per bloccare il VSI:

1. Con il VSI attivo, tenere premuto il tasto on/off. Dopo 1 secondo, il VSI emette un segnale acustico.
2. Rilasciare il tasto on/off.
3. Spingere il joystick sulla posizione in avanti fino in fondo fino a quando il VSI emette un segnale acustico.
4. Tirare il joystick all'indietro fino in fondo fino a quando il VSI emette un segnale acustico.
5. Rilasciare il joystick. Viene emesso un lungo segnale acustico.
6. Ora il VSI è bloccato.

Per sbloccare il VSI:

1. Premere il tasto on/off per accendere il VSI. L'indicatore della massima velocità/profilo lampeggia su e giù.
2. Spingere il joystick sulla posizione in avanti fino in fondo fino a quando il VSI emette un segnale acustico.
3. Tirare il joystick all'indietro fino in fondo fino a quando il VSI emette un segnale acustico.
4. Rilasciare il joystick. Viene emesso un lungo segnale acustico.
5. Ora il VSI è sbloccato.

NOTA: Se la procedura descritta non blocca né sblocca il VSI, contattare il rivenditore autorizzato Pride locale.

Presca caricabatterie esterno/presa di programmazione

Il caricatore esterno collega il VSI mediante la presa a 3 spinotti ubicata sulla parte anteriore della centralina. La corrente del caricatore esterno non deve superare i 8 amp. Per maggiori informazioni contattare il rivenditore autorizzato Pride.



AVVERTENZA! Solamente caricatori con prese Neutrik NC3MX devono essere collegati a caricatore esterno/presa di programmazione. Per maggiori informazioni contattare il rappresentante autorizzato Pride.

NOTA: la presa può essere utilizzata anche per riprogrammare il VSI. Per maggiori informazioni contattare il Rivenditore autorizzato Pride.

Connettori motore

Collega il VSI ai motori della carrozzina e ai freni motore.

Connettore batteria

Collega il VSI alle batterie della carrozzina.

VII. UTILIZZO

Connettore attuatore

Collega il VSI agli attuatori dell'accessorio di alimentazione opzionale.



AVVERTENZA! Il mancato allineamento corretto dei connettori può causare danni a VSI, caricatore e connettori.

Ripristino termico

La centralina VSI è dotata di un circuito di ripristino termico. Il circuito monitorizza la temperatura della centralina, che traduce approssimativamente la temperatura del motore. Nel caso in cui il VSI diventi eccessivamente caldo (sopra i 60° C/140° F), viene ridotta la corrente motore (amperaggio). Per ogni grado superiore a 60° C/140° F, il limite della corrente motore è ridotto di 0,55 amp, fino a quando il VSI raggiunge 70° C/158° F, momento in cui l'emissione di corrente è ridotta a zero. Ciò riduce la "potenza" della Carrozzina, che può anche diminuirne la velocità, e consente il raffreddamento dei componenti elettrici e dei motori. Quando la temperatura torna ad un livello di sicurezza, la carrozzina riprende il funzionamento normale.

Codici errore

Il VSI è progettato tenendo in considerazione per prima cosa la sicurezza dell'utente. Incorpora molte funzioni sofisticate di collaudo automatico, che ricercano i potenziali problemi ad una frequenza di 100 volte al secondo. Se il VSI rileva un problema nei propri circuiti o nel sistema elettrico della Carrozzina, può fermare la Carrozzina in base alla gravità del problema. Il VSI è progettato per massimizzare la sicurezza dell'utente in tutte le normali condizioni. La tabella in basso identifica i singoli codici errore. I codici errore sono visualizzati con le luci lampeggianti in modo rapido. In caso di ricezione di uno di questi codici errore, contattare il rivenditore autorizzato Pride.

LUCI LAMPEGGIANTI	DIAGNOSI/SOLUZIONE
1	È necessario caricare le batterie oppure la connessione alle batterie presenta problemi. Controllare le connessioni con le batterie. Se le connessioni sono corrette, provare a caricare la batteria.
2	Il motore sinistro presenta una cattiva connessione. Controllare la connessione del motore sinistro.
3	Il motore sinistro ha un corto circuito ad una connessione della batteria. Contattare il rivenditore autorizzato Pride.
4	Il motore destro presenta una cattiva connessione. Controllare la connessione del motore destro.
5	Il motore destro ha un corto circuito ad una connessione della batteria. Contattare il rivenditore autorizzato Pride.
6	La Carrozzina è inibita dal caricabatterie. Scollegare il caricabatterie.
7	È indicato un errore del joystick. Verificare che il joystick sia in posizione neutrale (centrale) prima di accendere la centralina.
8	È indicato un errore della centralina. Verificare che tutte le connessioni siano salde.
9	I freni di parcheggio hanno una cattiva connessione. Verificare le connessioni dei freni di parcheggio e del motore. Verificare che le connessioni del sistema della centralina siano salde.
10	È stata applicata una tensione eccessiva al sistema della centralina. Ciò è solitamente causato da una scarsa connessione con la batteria. Controllare le connessioni con la batteria.

VIII. CURA E MANUTENZIONE

CURA E MANUTENZIONE

La Carrozzina, come qualunque veicolo motorizzato, richiede controlli di manutenzione ordinaria. Alcuni controlli possono essere eseguiti dall'utente, ma altri richiedono l'assistenza del rivenditore autorizzato Pride. La manutenzione preventiva è molto importante. Seguendo i controlli di manutenzione preventiva pianificata descritti nel presente paragrafo, è possibile garantire anni di funzionamento senza problemi della Carrozzina. In caso di dubbi sulla cura e la manutenzione della Carrozzina, contattare il proprio rivenditore autorizzato Pride.



AVVERTENZA! Prevenire le lesioni. Non eseguire la manutenzione della carrozzina quando il sedile è occupato.

La Carrozzina elettronica, come la maggior parte dei dispositivi alimentati a corrente, è soggetta a danneggiamenti da agenti esogeni. Evitare qualunque contatto con l'umidità.



ATTENZIONE! La diretta esposizione all'acqua o all'umidità può comportare malfunzionamenti elettronici o meccanici. L'acqua può causare la corrosione dei componenti elettrici e l'arrugginimento del telaio della Carrozzina.

In caso di contatto con l'acqua:

1. Asciugare con la massima cura la Carrozzina, utilizzando un panno morbido.
2. Lasciare in rimessaggio la Carrozzina per almeno 12 ore, in un luogo asciutto e caldo, per consentire l'evaporazione dei residui d'acqua non visibili.
3. Controllare il funzionamento di joystick e freni prima di riprendere il normale utilizzo della Carrozzina.
4. In caso di anomalie, portare la Carrozzina presso il rivenditore autorizzato Pride.

Sbalzi termici

Alcuni componenti della Carrozzina sono soggetti all'influenza degli sbalzi termici. Mantenere sempre la Carrozzina a temperature comprese tra -8° C/18° F e 50° C/122° F.

- Con l'esposizione a temperature estremamente rigide, le batterie potrebbero congelarsi. L'esatta temperatura di congelamento varia seguendo una serie di fattori, tra cui lo stato di carica della batteria, l'utilizzo, e la composizione (per esempio, AGM o gel).
- A temperature superiori a 50°C, la Carrozzina potrebbe funzionare a velocità ridotte. La riduzione della velocità è una funzione di sicurezza della centralina che previene il danneggiamento di motori e componentistica elettronica.

Raccomandazioni generali

- Proteggere la centralina, e in special modo il joystick, da colpi e urti.
- Evitare l'esposizione prolungata della Quantum 610 a condizioni climatiche estreme, come temperature troppo alte, troppo basse, umidità.
- Mantenere la centralina costantemente pulita.
- Controllare tutti i componenti elettronici per garantire che siano correttamente stretti e fissati.
- Assicurarsi che la pressione dei pneumatici delle ruote motrici sia compresa tra **2,4 bar**.



ATTENZIONE! Il gonfiaggio eccessivo dei pneumatici può causarne l'esplosione e provocare infortuni.

ATTENZIONE! Non utilizzare tubi di gonfiaggio ad alta pressione.

- Utilizzare un balsamo per la gomma sul lato dei pneumatici per una migliore conservazione.



AVVERTENZA! Non usare mai un balsamo per la gomma sulla zona del battistrada dei pneumatici; ciò può rendere le gomme scivolose e fare slittare la carrozzina.

VIII. CURA E MANUTENZIONE

- Lo scocca della Carrozzina è stato trattato con spray protettivo trasparente. È consigliabile applicare periodicamente un lieve strato di cera per auto per mantenerne la luminosità.
- Controllare tutte le connessioni elettriche. Verificare che siano salde e prive di corrosione. Le batterie devono alloggiare bene, con i terminali rivolti verso l'interno, l'uno verso l'altro. Per il corretto layout del cablaggio consultare l'adesivo del telaio.
- I supporti di tutte le ruote sono prelubrificati e sigillati. Essi non necessitano di ulteriore lubrificazione.

Controlli quotidiani

- A centralina spenta, controllare il joystick. Assicurarsi che non sia piegato o danneggiato e che ritorni al centro quando si rilascia la pressione. Controllare il manicotto in gomma alla base del joystick. Limitarsi ad ispezionarlo. Non tentare di sistemarlo o ripararlo. In caso di problemi consultare il rivenditore autorizzato Pride.
- Controllare a vista il morsetto della centralina. Assicurarsi che non sia crepato e che non ci siano cavi scoperti. In caso di problemi consultare il rivenditore autorizzato Pride.
- Verificare la presenza di parti sgonfie su gomme solide. Le parti sgonfie possono avere un effetto negativo sulla stabilità.

Controlli settimanali

- Scollegare e ispezionare la centralina dal retro della base. Verificare l'assenza di corrosione. Contattare il rivenditore autorizzato Pride se necessario.
- Controllare che tutti i componenti della centralina siano fissati alla Carrozzina. Non stringere eccessivamente nessuna delle viti.
- Controllare la pressione dei pneumatici. Ciascun pneumatico dovrebbe essere gonfiato a **2,4 bar (35 psi)**. Se un pneumatico non tiene l'aria, contattare il rivenditore autorizzato Pride per la sostituzione del tubo.
- Se si rileva una sensibile variazione nelle prestazioni, o se il joystick non sembra funzionare correttamente, procedere alla calibrazione di quest'ultimo. La calibrazione si effettua togliendo l'alimentazione alla centralina, portando il joystick al centro della corsa (posizione neutrale), e accendendo nuovamente la centralina. Se il problema persiste nelle prestazioni del joystick, contattare il rivenditore autorizzato Pride.
- Controllare i freni. Tale controllo va effettuato in piano con uno spazio di almeno un metro in tutte le direzioni attorno alla Carrozzina.

Controllo dei freni:

1. Accendere la centralina e selezionare il minimo della velocità dal selettore velocità.
2. Dopo un secondo, controllare l'indicatore di carica della batteria. Assicurarsi che rimanga acceso.
3. Spingere il joystick in avanti, lentamente, fino ad avvertire lo scatto dei freni elettrici. Rilasciare immediatamente la pressione sul joystick. L'innescio di ciascun freno elettrico deve essere avvertibile entro una manciata di secondi dall'azionamento del joystick. Ripetere il controllo altre tre volte, muovendo il joystick a marcia indietro, poi verso sinistra, infine verso destra.

Controlli mensili

- Controllare l'usura degli pneumatici delle ruote motrici. Contattare il rivenditore autorizzato Pride per la riparazione.
- Controllare l'usura delle rotelle pressofuse. Sostituirle se necessario.
- Controllare le forcelle pressofuse per danni o vibrazioni, indicanti la necessità di regolazione o sostituire le sospensioni. Contattare il rivenditore autorizzato Pride per la riparazione.
- Mantenere la Carrozzina pulita e rimuovere i corpi estranei, come accumuli di fango, sporcizia, capelli, residui alimentari o liquidi e quant'altro.

VIII. CURA E MANUTENZIONE

Controlli annuali

Portare la carrozzina presso il rivenditore autorizzato Pride per la manutenzione annuale. Ciò garantisce che la Carrozzina funzioni correttamente ed aiuta a prevenire complicazioni future.

Rimessaggio

Il rimessaggio ideale per la Carrozzina è un luogo privo di umidità e di sbalzi di temperatura. Durante il rimessaggio, scollegare le batterie dalla Carrozzina. Si veda V. "Batterie e carica."



ATTENZIONE! In caso di rimessaggio in condizioni non congrue, si può causare l'arrugginimento del telaio e il danneggiamento dell'elettronica.

Pulizia



ATTENZIONE! Non pulire la Carrozzina con il tubo dell'acqua, né esporla a diretto contatto con l'acqua. La scocca della Carrozzina, in ABS verniciato, consente la pulizia semplicemente strofinando con un panno umido.

ATTENZIONE! Non utilizzare detergenti per la pulizia del vinile sul sedile; esso potrebbe diventare scivoloso o creparsi a seguito dell'asciugamento. Utilizzare acqua saponata ed asciugare a fondo il sedile.

Sostituzione delle ruote

Se la Vostra carrozzina è dotata di ruote pneumatiche e una ruota è sgonfia, è possibile sostituire la camera d'aria. Se è invece dotata di ruote piene, si dovrà sostituire l'intero assemblaggio ruota. Copertoni, camere d'aria e assemblaggi ruote sono disponibili presso il Vostro Rivenditore Pride.



ATTENZIONE! Fare attenzioni a non farsi male, verificando che l'alimentazione della centralina sia spenta e la carrozzina non sia in modalità di sblocco ruote prima di procedere con la sostituzione della ruota.

ATTENZIONE! Sgonfiare completamente la ruota pneumatica prima di cercare di ripararla.

Seguire le seguenti semplici indicazioni per una riparazione sicura e veloce delle ruote piene o pneumatiche:

1. Spegnerne l'alimentazione della centralina.
2. Mettere la carrozzina su dei blocchi.
3. Se si tratta di una ruota pneumatica, sgonfiarla completamente prima di estrarre la ruota.
4. Rimuovere il bullone della ruota motrice e la rondella dall'asse. Vedere figura 27.
5. Togliere la ruota dall'asse.
6. Rimuovere il bullone e la rondella e separare il cerchione anteriore da quello posteriore.
7. Rimuovere la vecchia camera d'aria dalla ruota pneumatica e sostituirla con una nuova o sostituire l'intero assemblaggio ruota in caso di ruote piene.
8. Riasssemblare i cerchioni e infilare il bullone e la rondella.
9. Infilare la ruota nell'asse. Assicurarsi il corretto filssaggio.
10. Reinstallare i bulloni della ruota motrice e le rondelle nell'asse e stringere.
11. Gonfiare la ruota pneumatica a **2,4 bar (35 psi)**.
12. Togliere la carrozzina dai blocchi.

VIII. CURA E MANUTENZIONE

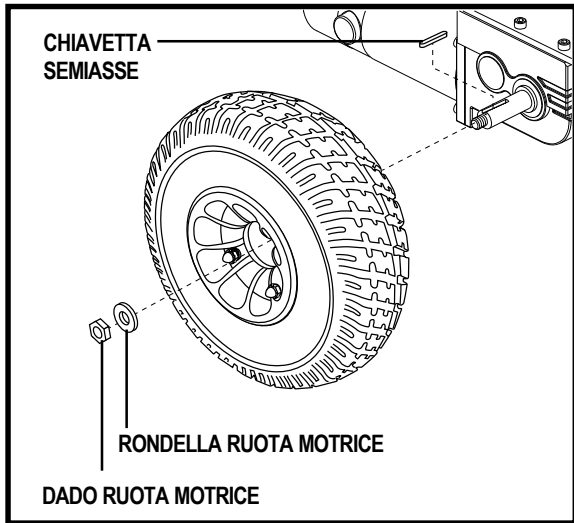


Figura 27. Ruota Motrice della Quantum 610

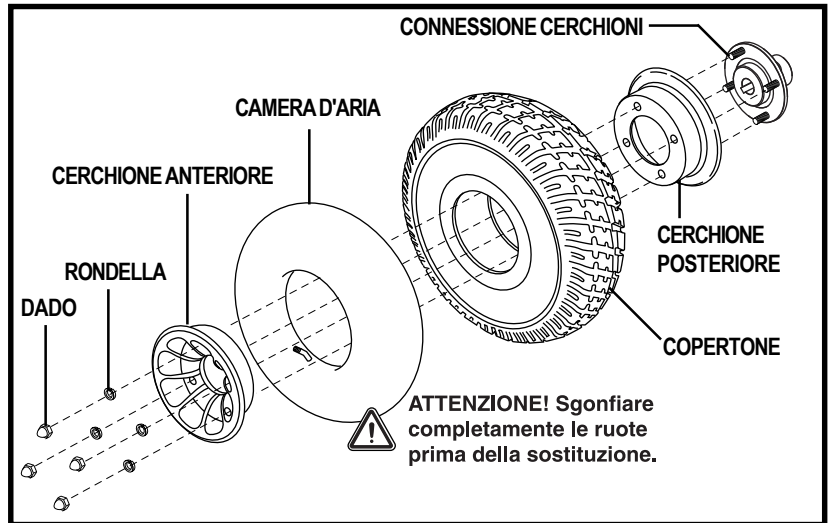


Figura 28. Ruota Motrice smontata della Quantum 610

Sostituzione delle batterie

Un diagramma del cablaggio delle batterie è stampato su un'etichetta che si trova sul vassoio anteriore della batteria. Vedere la tabella delle specifiche tecniche per conoscere le specifiche corrette della batteria.

AVVERTENZA! Prevenire le lesioni. Non sostituire la batteria quando il sedile è occupato.

AVVERTENZA! I gruppi batteria, i terminali e gli accessori relativi contengono piombo e composti del piombo. Per maneggiare le batterie indossare occhiali e guanti e lavare le mani dopo le operazioni svolte.



AVVERTENZA! Le batterie della carrozzina elettrica sono pesanti. Consultare la tabella delle specifiche tecniche. Se non si è in grado di sollevare il peso, chiedere aiuto. Sollevare pesi superiori alle proprie possibilità può causare lesioni personali.

ATTENZIONE! Evitare danni alla carrozzina e/o infortuni alle persone! Non combinare e unire una batteria vecchia con una nuova. Se una batteria deve essere sostituita, è preferibile sostituire entrambe le batterie. Consultare la tabella delle specifiche tecniche all'interno del presente manuale e/o del manuale fornito con il caricabatterie per il tipo e l'ampereaggio.

Per sostituire le batterie:

1. Spegner l'alimentazione della centralina.
2. Verificare che la carrozzina sia in modalità di guida. Vedere paragrafo III. "La Carrozzina Elettronica".
3. Sbloccare i blocchi scocca posteriore.
4. Rimuovere la scocca posteriore.
5. Scollegare il gruppo batteria dalla batteria posteriore.
6. Rimuovere il perno di fissaggio e sollevare il coperchio anteriore usando il supporto del pianale poggiatesta. Vedere figura 15.
7. Portare il vassoio batteria in avanti.
8. Scollegare il gruppo batteria dalla batteria anteriore.
9. Svolgere le fascette a gancio e circuito da entrambe le batterie.
10. Rimuovere le batterie.
11. Sostituire con batterie nuove.
12. Fissare le fascette a gancio e circuito intorno a entrambe le batterie.
13. Collegare il gruppo batteria alla batteria anteriore seguendo il diagramma di cablaggio corrispondente. Vedere figura 29.

VIII. CURA E MANUTENZIONE



AVVERTENZA! Prevenire le lesioni. Verificare di stringere i fissaggi in modo che le connessioni siano salde.

14. Riposizionare il vassoio batteria nella base di alimentazione
15. Collegare il gruppo batteria alla batteria posteriore.
16. Reinstallare il coperchio anteriore.
17. Reinstallare la scocca posteriore e ruotare i blocchi della scocca posteriore di un quarto di giro in senso orario.
18. Carica delle batterie. Vedere il paragrafo VI. "Batterie e ricarica".

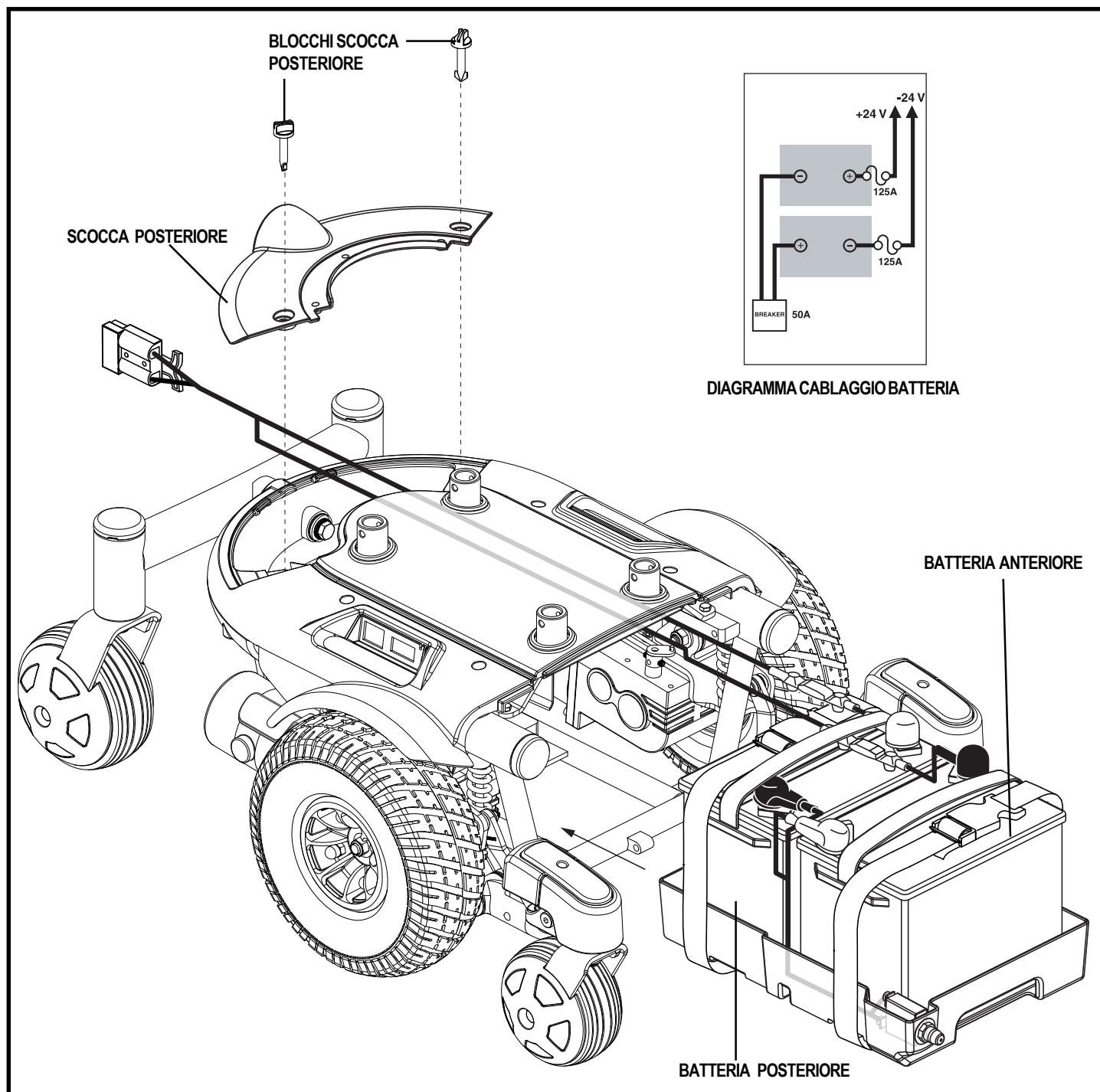


Figura 29. Installazione della batteria

VIII. CURA E MANUTENZIONE

Quando richiedere l'assistenza del rivenditore autorizzato Pride

I seguenti sintomi possono indicare gravi problemi della carrozzina. Se necessario, contattare il rivenditore autorizzato Pride. Prima della telefonata, disporre del numero del modello, del numero seriale, della natura del problema e del codice errore.

- Rumorosità del motore
- Tendenza a tirare da un lato
- Morsetti usurati
- Semiassie ruote deformati o rotti
- Crepe o rotture sui connettori
- Mancata accensione del motore
- Stato di usura dei pneumatici non uniforme
- A motore acceso, la Carrozzina non si muove
- Percorrenza a scatti

Manutenzione correttiva

Nel caso in cui l'indicatore livello batteria non si illumina all'accensione del motore:

- Controllare la connessione dei morsetti. Assicurarsi che siano connessi a dovere.
- Controllare l'interruttore principale di circuito. Se necessario, effettuare il riavvio.
- Controllare le connessioni alle batterie.

Una volta verificato che le condizioni elencate siano normali, effettuare un test di carica delle batterie con lo specifico tester. Questi dispositivi possono essere acquistati presso un rivenditore di ricambi auto. Staccare entrambe le batterie prima di effettuare il test, seguendo scrupolosamente le istruzioni fornite con il tester. Nel caso in cui una delle batterie non passi il test, sostituirle entrambe. Se la Carrozzina continua a non alimentarsi, contattare il rivenditore autorizzato Pride.

IX. GARANZIA

GARANZIA LIMITATA DI CINQUE ANNI

Componenti strutturali del telaio, inclusi pianale, forcella, piantone del sedile, e saldature del telaio.

GARANZIA LIMITATA DI DUE ANNI

Gruppo trazione inclusi differenziale, motore, e freni.

GARANZIA DI UN ANNO

La Carrozzina Quantum 610 è completamente garantita per dodici (12) mesi dalla data di acquisto da problemi causati da difetti di fabbricazione o dei materiali.

Tutte le parti elettroniche, comprese le centraline, hanno un (1) anno di garanzia. Le operazioni di assistenza della centralina o dei caricabatterie devono essere eseguite dal rivenditore autorizzato Pride. Qualsiasi tentativo di aprire o smontare questi oggetti invalida la garanzia degli oggetti stessi.

LIMITI DELLA GARANZIA

La presente garanzia non copre gli elementi che potrebbero richiedere sostituzione in seguito a normale deterioramento e usura (gomme, cinghie, lampade, tappezzeria, scudi in plastica, spazzole motore, fusibili, e batterie), o i danni che possono venire arrecati al prodotto da un uso improprio o incidenti, per cui Pride o i propri Rivenditori non possono essere ritenuti responsabili. La presente garanzia non comprende la manodopera, le chiamate di manutenzione, e gli eventuali costi di spedizione.

BATTERIE

Le batterie sono coperte da garanzia di 12 (dodici) mesi direttamente dal produttore.

Il deterioramento graduale delle prestazioni dovuto alla mancata ricarica delle batterie, al rimessaggio in condizioni di freddo per lunghi periodi, o all'usura per utilizzo estremo non è coperto dalla garanzia.

LIMITI DELLA GARANZIA

L'assistenza in garanzia può essere eseguita dal proprio rivenditore autorizzato Pride. Contattare il rivenditore autorizzato Pride per consigli sui costi attuali di un intervento di assistenza.

NOTAS

NOTAS

NOTAS

QUANTUM[®] 610

Controllo di Qualità - Quantum 610

Componentistica

Numero Seriale Joystick

Numero Seriale Centralina

Numero Seriale Motore Sinistro

Numero Seriale Motore Destro

**Adattamento
e rifiniture**

Prestazioni



La Pride conserva in fabbrica un resoconto più dettagliato su file.

Data ispezione

Ispettore

* I NFMANU3078*

Serial Number

Grazie per avere
scelto la
Carrozzina
Quantum 610.

La Qunatum 610 è
stata sottoposta
ad una ispezione
completa. I
seguenti segni di
spunta indicano
che è stata
collaudata
guidata ed
ispezionata.

#1
in
qualità

Pride
Mobility Products Italia S.r.l.